

**Паспорт изделия. Инструкция по монтажу, установке и эксплуатации.**

**Задвижка фланцевая чугунная с обрезиненным клином Ду 040-600 (1 1/2"-24"): Ду 40-150 Ру 10/16, Ду 200-600 Ру 10 и Ру16.**

**Код серии ABRA - A40-16G-BS .**

**Голый шток / фланец ISO 5210 (ISO 5211) под установку редуктора или электропривода. DIN3202 F4 = EN558-1 GR (серия) 14.**

**Строительная длина ГОСТ 3706-93 (ряд 3), DIN3202 F4, EN558-1 GR (серия) 14.**

Задвижка клиновая: это трубопроводная арматура, в которой запирающий элемент перемещается возвратно-поступательно перпендикулярно направлению потока рабочей среды

- Задвижка клиновая с обрезиненным клином допускает возможность протока среды в любом направлении.
- Конструкция клиновой задвижки обеспечивает при необходимости полную разборность конструкции.
- Основные области применения: для трубопроводов, транспортирующих воду, нейтральные среды. Конструкция задвижки позволяет использовать её также в системах канализации. Кроме того, данную конструкцию можно использовать на другие нейтральные жидкости.

• Задвижки с обрезиненным клином ABRA обладают отличной химической устойчивостью к:

1. воде, в том числе воде ХВС и ГВС, (систем холодного, в том числе хозяйственно-питьевого, и горячего водоснабжения), морской воде, оборотной воде тепловых сетей, деминерализованной, дистиллированной, газированной воде и т.п.
2. стандартным теплоносителям тепловых сетей (систем отопления) на основе воды
3. стандартным антифризам на основе этиленгликоля и пропиленгликоля и некоторым прочим
4. техническому воздуху и т.д.

• Минимальная строительная длина обеспечивает отличные эксплуатационные характеристики.

• Задвижки, проходят двойной контроль качества - после гидротестирования дополнительно испытываются воздухом

• Малое гидравлическое сопротивление задвижек обеспечивает великолепные гидравлические характеристики.

• Класс герметичности – класс «А» по ГОСТ 54808 и ГОСТ 9544-93 (протечки не допускаются.)

• Расчетный срок эксплуатации - не менее 50 лет, при использовании на воде соответствующей СанПиН 2.1.4.1074-01. и ГОСТ 2874-82 без механического нарушения целостности защитного покрытия в температурном диапазоне, соответствующем данному паспорту.

- Гарантийный срок при соблюдении потребителем правил транспортировки, хранения, монтажа и эксплуатации устанавливается 12 месяцев с момента ввода в эксплуатацию, но не более 18 месяцев с момента продажи. При условии соблюдения всех требований расчетного срока эксплуатации гарантийный срок составляет - не менее 10 лет или 5000 циклов открытия-закрытия без обслуживания

Внимание! Данный тип задвижек является запорной арматурой и не предназначен для использования в системах непрерывного (аналогового) или ступенчатого (релейного) регулирования / распределения. Это означает, что среднее число циклов работы открыто/закрыто в сутки не должно превышать двух (60 в месяц).



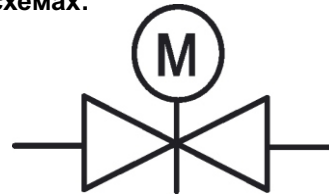
**Условное графическое изображение задвижки клиновой и задвижки клиновой с электроприводом на чертежах и схемах:**



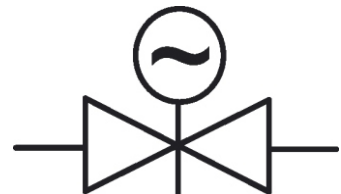
Задвижка клиновая, вариант 1.



Задвижка клиновая, вариант 2.

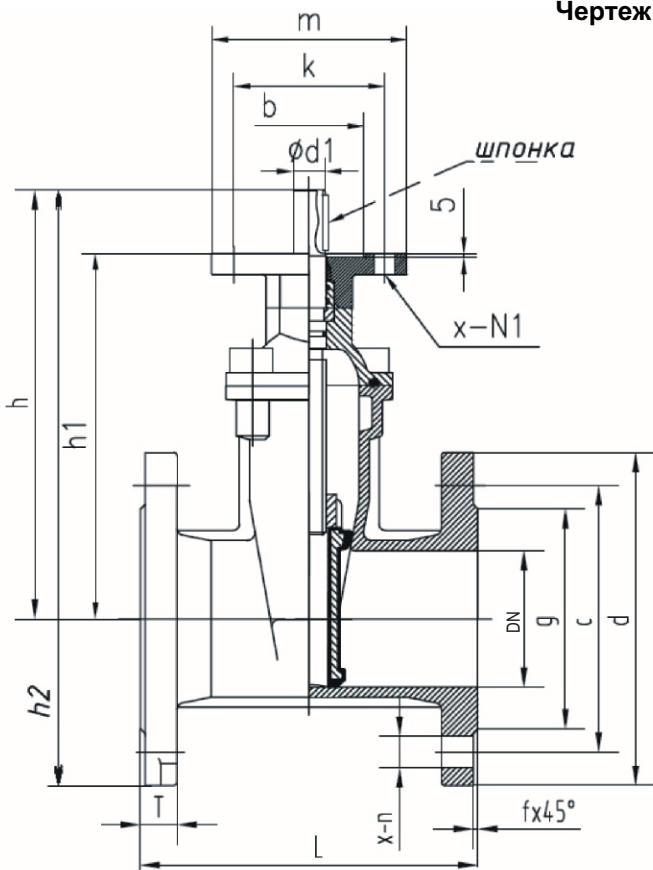


Задвижка клиновая с электроприводом, вариант 1.



Задвижка клиновая с электроприводом, вариант 2.

**Чертеж габаритный задвижки клиновой с обрезиненным клином и неподвижным голым штоком чугунной (размеры в таблице ниже):**



- Задвижка клиновая - это трубопроводная арматура, в которой запирающий элемент перемещается возвратно-поступательно перпендикулярно направлению потока рабочей среды.
- Минимальная строительная длина обеспечивает отличные эксплуатационные характеристики.
- Полнопроходная конструкция позволяет использовать данные задвижки даже в системах канализации.
- Конструкция клиновой задвижки обеспечивает при необходимости полную разборность конструкции.
- Задвижка клиновая с обрезиненным клином допускает возможность подачи среды в любом направлении.

**Габаритные размеры, рабочие давления, температуры, вес и Kv (таблица) задвижки чугунной клиновой с обрезиненным клином и невыдвижным штоком под установку редуктора или электропривода ABRA A40-10 (16) G-BS.  
Ду 040-600 Ру 10/16. Присоединение фланец/фланец . Размеры в мм.**

Покрытие поверхности (окраска) порошковое эпоксидное электростатическое с предварительным нагревом и выдержкой до полной полимеризации

Ду / DN	40	50	65	80	100	125	150	200	250	300	350	400	450	500	600											
	(1 1/2")	(2")	(2 1/2")	(3")	(4")	(5")	(6")	(8")	(10")	(12")	(14")	(16")	(18")	(20")	(24")											
Ру / PN	16 бар (1,6 МПа)																									
Диапазон рабочих температур, °С	Максимально допустимая температура 120 °С. Минимальная температура окружающей среды — 20 °С. Рабочая температура от -10 до +95 °С																									
Код товара	ABRA-A40-10(16)G-040-BS	ABRA-A40-10(16)G-050-BS	ABRA-A40-10(16)G-065-BS	ABRA-A40-10(16)G-080-BS	ABRA-A40-10(16)G-100-BS	ABRA-A40-10(16)G-125-BS	ABRA-A40-10(16)G-150-BS	ABRA-A40-10(16)G-200-BS	ABRA-A40-10(16)G-250-BS	ABRA-A40-10(16)G-300-BS	ABRA-A40-10(16)G-350-BS	ABRA-A40-10(16)G-400-BS	ABRA-A40-10(16)G-450-BS	ABRA-A40-10(16)G-500-BS	ABRA-A40-10(16)G-600-BS											
<b>Монтажные размеры и крутящие моменты (средние) для присоединения привода задвижки:</b>																										
Крутящий момент, Н*м (см. примечание 1 таблицы)	40		60		75		95		110		160		210		280		320		360		420		480		580	
m, внешний диаметр монтажного фланца привода ISO5211, мм	G	125				175				175				210		210										
	D	125				175				175				210		300										
k, межосевое расстояние отверстий в монтажном фланце привода ISO5211, мм	G	102				140				140				165		165										
	D	102				140				140				165		254										
X-N1 диаметр отверстий, мм/КСО — количество сквозных отверстий в монтажном фланце привода ISO5211	G	Ø12x4				Ø18x4				Ø18x4				Ø23(22)x4		Ø23(22)x4										
	D	Ø12x4				Ø18x4				Ø18x4				Ø23(22)x4		Ø19x8										
Тип верхнего монтажного фланца по ISO5211	G	ISO-F10				ISO-F14				ISO-F14				ISO-F14		ISO-F16										
	D	ISO-F10				ISO-F14				ISO-F14				ISO-F16		ISO-F25										
d1 — диаметр штока, мм	G	16		18		22		25		34		36		38												
	D	16		18		22		25		34		36		38												
размер шпонки, мм	G	5x5x30		6x6x30		8x7x40		8x7x40		8x7x40		10x8x50		10x8x50												
	D	5x5x30		6x6x30		8x7x40		8x7x40		8x7x40		10x8x50		12x8x50												
<b>Габаритные размеры, размеры присоединения к трубопроводу, вес и Kv</b>																										
L-строительная длина DIN3202 F4=EN558-1 GR 14, мм	140	150	170	180	190	200	210	230	250	270	290	310	330	350	390											
h- строительная высота от оси трубы, мм	195	215	240	265	300	360	400	500	590	680	733	810	889	1200	1128											
h1 — высота от оси трубы до поверхности верхнего фланца ISO5211, мм	155	175	200	225	260	320	360	450	540	630	673	750	829	1140	1068											
h2- габаритная высота, мм	270	298	333	365	410	485	543	670	793	910	993	1100	1209	1558	1548											
d-внешний диаметр присоединительного фланца, мм	150	165	185	200	220	250	285	340	405	460	520	580	640	715	840											
c- межосевое расстояние присоединительных отверстий, мм для Ру10	110	125	145	160	180	210	240	295	350	400	460	515	565	620	725											
c, мм для Ру16									355	410	470	525	585	650	770											
T-толщина фланцев, мм	18	19				20		22	24,5	26,5	28	30	31,5	36												
X-n диаметр отверстий, мм+КСО-количество сквозных отверстий в присоединительном фланце к трубопроводу для Ру10	Ø19x4		Ø19x8				Ø23x8		Ø23x8	Ø23x12	Ø23x16	Ø28x16	Ø28x20	Ø28x20	Ø31x20											
	Ø19x4		Ø19x8				Ø23x8		Ø23x12	Ø28x12	Ø28x16	Ø31x16	Ø31x20	Ø34x20	Ø37x20											
g- внешний диаметр присоединительного выступа, мм	84	99	118	132	156	184	211	266	319	370	429	480	548	609	720											
f- высота присоединительного выступа, мм	3				3				4				5													
Вес, кг	10	11	14,5	17,5	22,5	30	39	59	91	128	185	245	359	540	780											
Kv, м³/час	130	200	390	600	1 000	1 800	2 900	6 000	10 000	16 000	18 000	33 000	39 000	53 000	85 000											

**Описание присоединительных размеров + подходящих стандартов присоединения задвижки клиновой с обрезиненным клином и невыедным штоком ABRA A40-10(16)G-BS Ду 040-600 Ру 10/16 фланцевой.**  
 Все размеры в мм.

Тип присоединения		ответные фланцы согласно таблице ниже														
Строительная длина (расстояние между ответными фланцами)		Размер L на габаритном чертеже и в таблице														
Диаметр сквозных отверстий на фланце		Размер d на габаритном чертеже и в таблице														
Количество сквозных отверстий на каждом фланце (КСО)		n на габаритном чертеже и в таблице														
Требования к ответному крепежу		Ду 40	Ду 50	Ду 65	Ду 80	Ду 100	Ду 125	Ду 150	Ду 200	Ду 250	Ду 300	Ду 350	Ду 400	Ду 450	Ду 500	Ду 600
Размер болта. ГОСТ 7798-70 и ГОСТ10602-94	Ру10	M16 x 60	M16 x 65	M16 x 65	M16 x 65	M16 x 70	M16 x 70	M20 x 80	M20 x 80	M20x80	M20x80	M20x90	M24x90	M24x90	M24x90	M27x110
	Ру16									M24x90	M24x90	M24x100	M27x110	M27x120	M30x130	M36x140
Рекомендуемая длина шпильки	Ру10	M16 x 80	M16 x 80	M16 x80	M16 x 90	M16 x 90	M16 x 90	M20 x 100	M20 x 100	M20x100	M20x100	M20x100	M24x90	M24x90	M24x120	M27x130
	Ру16									M20x110	M24x120	M24x120	M24x120	M27x130	M27x140	M30x160
Размер гайки	Ру10	M16	M16	M16	M16	M16	M16	M20	M20	M20	M20	M20	M24	M24	M24	M27
	Ру16									M24	M24	M24	M27	M27	M30	M36
Стандартный размер (диаметр внешний/внутренний/толщина и обозначение прокладки ответного фланца (ГОСТ 15180-86))	Ру10	91x45x2 A-40-10	106 x57x2 A-50-10	126x75x2 A-65-10	141x87x2 A-80-10	161x106x2 A-100-10	191x132x2 A-125-10	216x161x2 A-150-10	271x216x2 A-200-10	327x264x2 A-250-10	376x318x2 A-300-10	436x372x2 A-350-10	487x421x2 A-400-16	537x473x2 A-450-10	592x528x2 A-500-10	693x620x2 A-600-10
	Ру16	A-40-16	A-50-16	A-65-16	A-80-16	A-100-16	A-125-16	A-150-16	A-200-16	A-250-16	382x318x2 A-300-16	442x372x2 A-350-16	495x421x2 A-400-16	553x473x2 A-450-16	615x528x2 A-500-16	728x620x2 A-600-16
Минимальный внутренний диаметр прокладки ответного фланца , мм		45	57	75	87	106	132	161	216	264	318	356	407	473	528	620
Максимальный наружный диаметр прокладки ответного фланца, мм		92	107	127	142	162	192	218	273	328	384	444	495	553	617	732

**Спецификация деталей и материалов задвижки клиновой с обрезиненным клином и невыедным штоком фланцевой под установку редуктора или электропривода ABRA A40-16G-BS.**

Наименование	Материал
Корпус	Чугун <b>DIN GGG50</b> = QT450-10
Покрытие клина (запорного диска)	<b>EPDM</b> (Этиленпропиленовый вулканизированный каучук = резина)
Клин (запорный диск)	Чугун <b>DIN GGG50</b>
Ведущая гайка клина	Латунь НМп-58-2-2 примерно как ЛМц58-2
Шток	Нержавеющая сталь 2Cr13 = ГОСТ 20X13 = ASTM 420
Крышка	Чугун <b>DIN GGG50</b> (описан выше в таблице)
Прижимная гайка сальника	Латунь НМп-58-2-2 примерно как ЛМц58-2
Кольцо уплотнительное круглого сечения	<b>NBR</b> (Бутадиеннитрильный вулканизированный каучук = резина)
Стопорное кольцо	Латунь НМп-58-2-2 примерно как ЛМц58-2 - описана выше в таблице
Крепежные болты крышки корпуса	Конструкционная качественная углеродистая сталь GB700-88 Q235 - по механическим свойствам, как , ГОСТ Ст.20, DIN St.37, UNS K 02502, AISI 1020, A-216 WCB, GB A3
Прокладка крышки корпуса	<b>EPDM</b> (Этиленпропиленовый вулканизированный каучук = резина)

**Диаграмма Давление / Температура для задвижки клиновой ABRA-A40-16G-BS с обрезиненным клином и невыедным штоком Ду04-600 Ру16:**

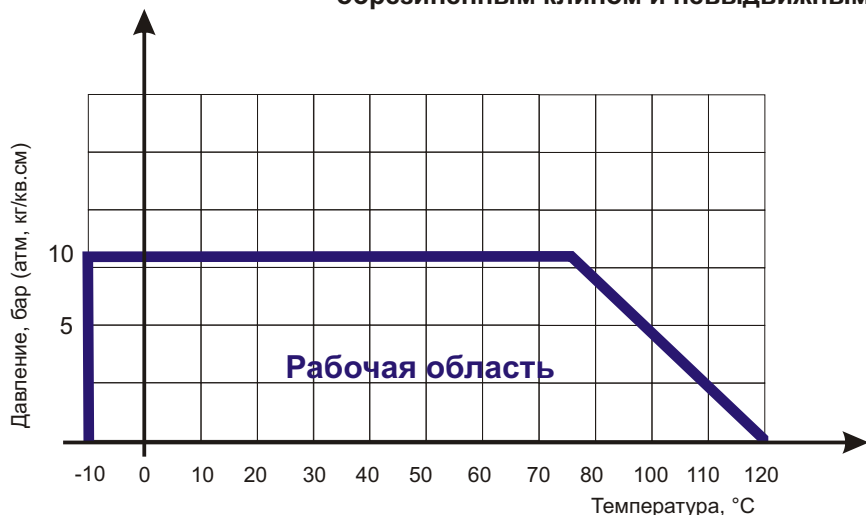


Диаграмма определяет рабочую область для задвижек клиновых чугунных с обрезиненным клином в координатах Давление (в барах приборного) / Температура (° C).

## Подходящие стандарты ответных фланцев

- \* ГОСТ 12815-80; 12817-80; 12818-80; 12819-80; 12820-80; 12821-80; 12822-80 Исполнение 1, ряд 1 или ряд 2 для всех Ду (DN), кроме Ду80. В Ду 80 следует брать фланец Ряд 1 по ГОСТ, потому, что у него 8 отверстий, как и у нашей задвижки. Если попадетсЯ Ряд 2, то у него только 4 отверстия - функционально подходит, но не эстетично.
- \* DIN-EN 1092-1; DIN 2526 Form A, B, C, D, E.

- Расчетный срок эксплуатации - не менее 50 лет, при использовании на воде соответствующей СанПиН 2.1.4.1074-01. и ГОСТ 2874-82 без механического нарушения целостности защитного покрытия в температурном диапазоне, соответствующем данному паспорту.
- Гарантийный срок при соблюдении потребителем правил транспортировки, хранения, монтажа и эксплуатации устанавливается 12 месяцев с момента ввода в эксплуатацию, но не более 18 месяцев с момента продажи. При условии соблюдения всех требований расчетного срока эксплуатации гарантийный срок составляет - не менее 10 лет или 5000 циклов открытия-закрытия без обслуживания
- Класс герметичности – класс «А» по ГОСТ 9544-93 (протечки не допускаются.)
- Задвижка производится в соответствии с требованиями к безопасности по ГОСТ 12.2.063-81.
- Строительная длина по ГОСТ 3706-93 Ру1,0(10) и Ру1,6(16) ряд 3, DIN3202 F4, EN558-1 GR (серия) 14
- Присоединительные размеры фланцев по ГОСТ 12815-80/ ГОСТ 12820/ГОСТ 12821/ГОСТ 12822
- Редуктор привода имеет ресурс на полный срок службы задвижки без обслуживания.
- Материал корпуса и крышки корпуса – ВЧШГ
- Материал рабочего органа – ВЧШГ, нержавеющая сталь
- Материал уплотнения EPDM - термополимер этилена, пропилена и диена с оставшейся ненасыщенной частью диена в боковой цепи (ГОСТ 28860-90)
- Материал шпинделя - нержавеющая сталь.
- Материал гайки клина задвижки – латунь, бронза
- Материал обрешиненного клина EPDM - термополимер этилена, пропилена и диена с оставшейся ненасыщенной частью диена в боковой цепи (ГОСТ 28860-90).
- Покрытие обрешиненного клина - сплошное.
- Антикоррозионное покрытие ( внутреннее и внешнее), исключающее коррозию в течение всего срока службы при ненарушенной целостности и при условии соблюдения всех требований расчетного срока эксплуатации.
- Обеспечена защита болтов крепежа крышки от коррозии изнутри и снаружи в течение всего срока службы при ненарушенной целостности и соблюдении при условии соблюдения всех требований расчетного срока эксплуатации.

## Инструкция по монтажу, установке и эксплуатации задвижки клиновой с обрешиненным клином и невыедным штоком ABRA-A4-10(16)G BS Ду40-600 Ру 10/16 фланцевой

- При установке задвижки с обрешиненным клином "насухую" в трубопроводе сила трения резины о металл не позволяет ее полностью закрыть при помощи разумных усилий вручную. Следует смочить поверхности трения, если Вам необходимо закрыть задвижку насухую.
- Задвижки с обрешиненным клином ABRA должны использоваться строго по назначению в соответствии с рабочими параметрами, указанными в технической документации
- В процессе эксплуатации, пуско-наладочных и ремонтных работ задвижки с обрешиненным клином ABRA не допускается использовать в качестве регулирующего устройства.
- Для своевременного выявления и устранения неисправностей необходимо периодически подвергать задвижку с обрешиненным клином ABRA осмотру и проверке. Осмотр производится в соответствии с правилами и нормами, принятыми на предприятии, эксплуатирующем задвижку.
- По мере необходимости рекомендуется:
  - смазывать резьбовую часть шпинделя смазкой НГ-203 марки В по ГОСТ 12328-77;
  - производить подтяжку втулки сальника;
  - восстанавливать нарушенное лакокрасочное защитное покрытие.
- Все детали задвижек с обрешиненным клином ABRA взаимозаменяемые. Переворачивать клин уплотнительными поверхностями не рекомендуется во избежание потери герметичности.
- Затвор задвижки с обрешиненным клином ABRA при эксплуатации необходимо поднимать полностью до верхнего упора и плотно закрывать вручную
- Указания мер безопасности.
- К монтажу, эксплуатации и обслуживанию задвижек с обрешиненным клином ABRA допускается персонал, прошедший соответствующее обучение по устройству задвижек, правилам техники безопасности, требованиям настоящего технического описания, и имеющий навыки работы с запорной арматурой.
- Обслуживающий персонал, производящий регламентные работы, разборку, сборку и ремонт задвижки с обрешиненным клином ABRA, должен пользоваться исправным инструментом, иметь индивидуальные средства защиты и соблюдать требования пожарной безопасности.
- Для обеспечения безопасной работы задвижки с обрешиненным клином категорически запрещается:
  - использовать задвижки с обрешиненным клином ABRA на рабочие параметры, превышающие указанные в данном техническом описании;
  - эксплуатация задвижек с обрешиненным клином ABRA при отсутствии эксплуатационной документации;
  - производить опрессовку трубопровода давлением выше рабочего при закрытом затворе задвижки с обрешиненным клином ABRA;
  - разбирать задвижку с обрешиненным клином ABRA, находящуюся под давлением;
  - рекомендуется устанавливать фильтр механической очистки по направлению потока среды до задвижек с обрешиненным клином ABRA.
- Во избежание травм, неисправностей оборудования, падений, ударов и прочих повреждений запрещается поднимать задвижки с обрешиненным клином за штурвал, привод или редуктор.
- Порядок установки
- Перед монтажом необходимо:
  - очистить (продуть) трубопроводы от грязи, песка, окалины;
  - произвести расконсервацию, снять заглушки с проходных отверстий, удалить антикоррозионную смазку из магистральных проходов.
- Для удобства обслуживания и осмотра рекомендуется устанавливать задвижки с обрешиненным клином ABRA в следующих рабочих положениях:
  - вертикальном (при положении маховика сверху),
  - горизонтальном (при положении маховика с отклонением от вертикали не более 90°С).
- Фланцевые соединения следует затягивать равномерно в три или даже четыре прохода, последовательно «крест-накрест».
- При снижении фиксирующей нагрузки во фланцевом соединении в результате релаксации в прокладке или крепеже или в случаях, когда технологический процесс является выражено циклическим по температуре или давлению, может понадобиться дополнительная подтяжка соединения через некоторое время после начала эксплуатации или, в особо сложных случаях, комплектация крепежа мощными тарельчатыми пружинными шайбами.
- Правила хранения.
  - До монтажа задвижки с обрешиненным клином ABRA должны храниться в складских помещениях или под навесом, защищающих их от загрязнения и атмосферных осадков, обеспечивающих сохранность упаковки, исправность задвижки в течение гарантийного срока.
  - При длительном хранении (не более 6 месяцев с момента изготовления) задвижки с обрешиненным клином ABRA необходимо периодически (не реже 2-х раз в год) осмотреть, удалить наружную грязь и ржавчину.
  - Проходные отверстия задвижек с обрешиненным клином ABRA должны быть закрыты надежно закрепленными заглушками, снимать которые необходимо перед монтажом.
  - При хранении рекомендуется вертикальное положение задвижек с обрешиненным клином ABRA (стойкой вверх) со снятым маховиком.
- Транспортировка.
  - Хранение и транспортировка должна осуществляться без ударных нагрузок при температуре: -40...+65 °С.
  - Условия транспортировки и хранения по группе Ж1 ГОСТ 15150-69 .
  - Задвижки с обрешиненным клином ABRA транспортируются в таре по ГОСТ 2991-85 и раскрепляются от возможных перемещений с опущенным до упора клином. Допускается транспортировка без упаковки, при этом рекомендуется маховик снимать во избежание поломки.
  - При подъеме, погрузке и разгрузке задвижка с обрешиненным клином ABRA должна находиться в горизонтальном положении во избежание повреждений.
- Регламентные работы.
  - Периодически, не реже одного раза в месяц, производить контроль в рабочем состоянии:
  - внешний осмотр;
  - проверку герметичности мест соединения относительно внешней среды.

М.П. " \_\_\_\_\_ " \_\_\_\_\_ г.