

Заказ No.	Вариант	P _y / МПа	Глуб. заложения трубы*												
			1,00	1,25	1,50	1,75	2,00	2,25	2,50	2,75	3,00	3,25	3,50	3,75	4,00
5035	Стандарт SGG	1.6	●	●	●	●	●	●	●	●	●	●	●	●	●

Отвод: DN 100: соедин. для GOST обсадной трубы 6" резьба

Материалы и защита поверхности:

Труба из стали, горячеоцинкованная со всех сторон + внешнее двухкомпонентное -PU-покрытие.

Резбовое подключение из нержавеющей стали, качество 1.4301.

Подставка из ковкого чугуна, порошковое покрытие со всех сторон.

Труба штока из нержавеющей стали, качество 1.4301.

Поршень из ковкого чугуна.

Шпindel из нержавеющей стали, качество 1.4021.

Все остальные части изготовлены из нержавеющей материала.

Поршень обеспечивает при помощи вулканизированного уплотнения из EPDM-каучука защиту от давления воды и плотность в латунном посадочном месте. Открытие поршня принуждённо выполняет функцию опорожнения с защитой от давления воды.

Полное опорожнение – остаточная вода нуль (RW 0).

Все охватываемые части могут быть расширены без выкапывания гидранта.



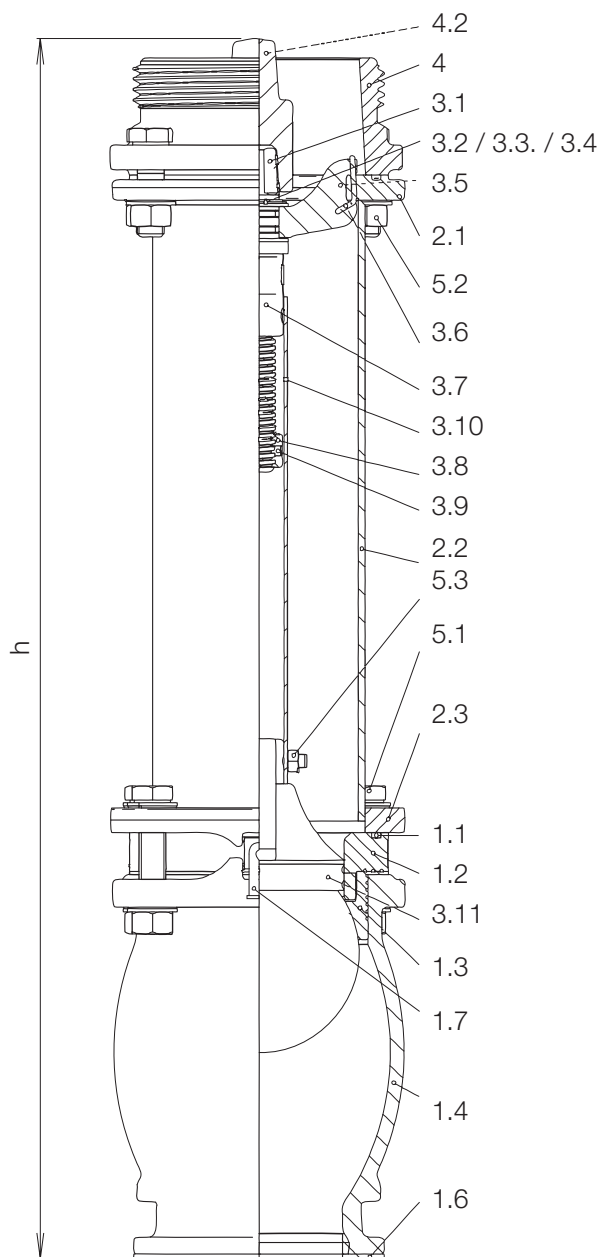
для GOST-обсадной трубы



DUO GOST

Подземный пожарный гидрант

DUO GOST No. 5035



1	БГ Подставка	
1.1	О-образное кольцо $\varnothing 135 \times 5$	NBR
1.2	Кольцо упаковки	1.4301/1.4408
1.3	Запечатывание кольца упаковки	EPDM
1.4	DUO Подставка	GGG
1.5	Шарик $\varnothing 120$	Inkulon E
1.6	Низкопробное запечатывание	EPDM
1.7	колено для дренажа 3/8" из латуни	
2	БГ Труба	
2.1	Сбросьте фланец тележки	1.0619
2.2	Труба из стали $\varnothing 127 \times 4$	St 37
2.3	Подставочный фланец	1.0619
3	БГ Шток	
3.1	Шпindelъ	1.4301
3.2	Защитное кольцо	V 2 A
3.3	Латунная шайба $\varnothing 25,5 \times 35,3 \times 1$	
3.4	Пластмассовая шайба $\varnothing 35 \times \varnothing 24,3 \times 2$	POM
3.5	Мост тележки сброса	CuZn40Pb2
3.6	Провод-гнуть-росреwite (=DN 80)	1.4301
3.7	Гайка шпindelя	CuZn40Pb2
3.8	Гайка (=DN 80)	CuZn40Pb2
3.9	Цилиндрический штырь $\varnothing 5 \times 32$	V 2 A
3.10	Труба штока	1.4301
3.11	Поршень	EPDM/GGG
4	Gost Муфта DUO	1.4301
4.1	О-образное кольцо $\varnothing 135 \times 5$	NBR
4.2	4 гранный наконечник GOST	GGG / vz
5	Другое вспомогательное оборудование	
5.1	Болт шестигранный M16x75	V 2 A
5.2	Болт шестигранный M16x55	V 2 A
5.3	Болт шестигранный M8x40 + Гайка	V 2 A

DN	Глубина	h	кг
100	1.00	730	32
	1.25	980	35,5
	1.50	1230	39
	1.75	1480	42,5
	2.00	1730	46
	2.25	1980	49,5
	2.50	2230	53
	2.75	2480	56,5
	3.00	2730	60
	3.25	2980	63,5
	3.50	3230	67
	3.75	3480	70,5
	4.00	3730	74

Аксессуары:

Ковер	№. 1950
Пожарная подставка	№. 5049
Переходной фланец GOST	№. 0801

Размеры фланцевого присоединения по EN 1092-2.
Другие глубины покрытия трубы по заказу.

Другие размеры по запросу