

**ПАСПОРТ СЗ 8804.002 ПС  
ОСНОВНЫЕ СВЕДЕНИЯ ОБ ИЗДЕЛИИ**

**Наименование изделия:** Указатели уровня жидкостей

**Обозначение изделия:** СЗ 8804.002, СЗ 8804.004, СЗ 8804.005,  
СЗ 8804.006, СЗ 8804.008, т/ф 12 кч 116к

**Дата изготовления и консервации:** \_\_\_\_\_

**Заводской номер:** \_\_\_\_\_

**Назначение:** Применяют на котлах, сосудах, аппаратах и резервуарах для воды / технического назначения/, пара, этилмеркаптана, аммиака.

**Сведения о сертификации:**



Сертификат  
рег. № РОСС RU.АЯ 44 В 13908  
выдан 250104

**Предприятие-изготовитель:** ОАО «Семеновский арматурный завод»  
Россия, 606650, г. Семенов, Нижегородской обл.,  
ул. Володарского, д. 1.

**ОСНОВНЫЕ ТЕХНИЧЕСКИЕ ДАННЫЕ**

Наименование параметра	Значение				
Условный проход, Ду, мм	8				
Условное давление, Ру, МПа /кгс/см <sup>2</sup> /	2,5 /25/				
Номер указателя уровня	2	4	5	6	8
Масса, кг, не более	2,3	3,0	3,4	3,8	4,55
Рабочая среда	Вода, пар		Этилмеркаптан, аммиак		
Температура рабочей среды, С°	250		от - 30 до + 40		
Температура окружающей среды, С°	от 1 до +50		от - 30 до + 50		
Изготовление и поставка	ТУ 26-07-1487-89				
Вариант упаковки	ВУ - 1				
Условия транспортирования и хранения	1 / Ж 1 /				
Условия эксплуатации	У 3, Т 3, УХЛ 4				

## РЕСУРСЫ. СРОКИ СЛУЖБЫ, ХРАНЕНИЯ И ГАРАНТИИ ИЗГОТОВИТЕЛЯ /ПОСТАВЩИКА/

Полный средний срок службы — не менее 6 лет  
Полный средний ресурс — не менее 35000 часов  
Гарантийная наработка — не менее 5000 часов  
Наработка на отказ — не менее 6000 часов

Изготовитель гарантирует работоспособность указателей в течение 12 месяцев со дня ввода их в эксплуатацию, но не более 3 лет со дня консервации изделий.

Срок хранения 1 год в законсервированном виде в упаковке завода-изготовителя в складских помещениях.

Указанные ресурсы, сроки службы и хранения действительны при соблюдении потребителем требований действующей эксплуатационной документации.

### СВИДЕТЕЛЬСТВО О ПРИЕМКЕ

Указатели уровня жидкостей изготовлены и приняты в соответствии с обязательными требованиями технических условий ТУ 26-07-1487-89, действующей технической документацией и признаны годными для эксплуатации.

МП

личная подпись

расшифровка подписи

год, число, месяц

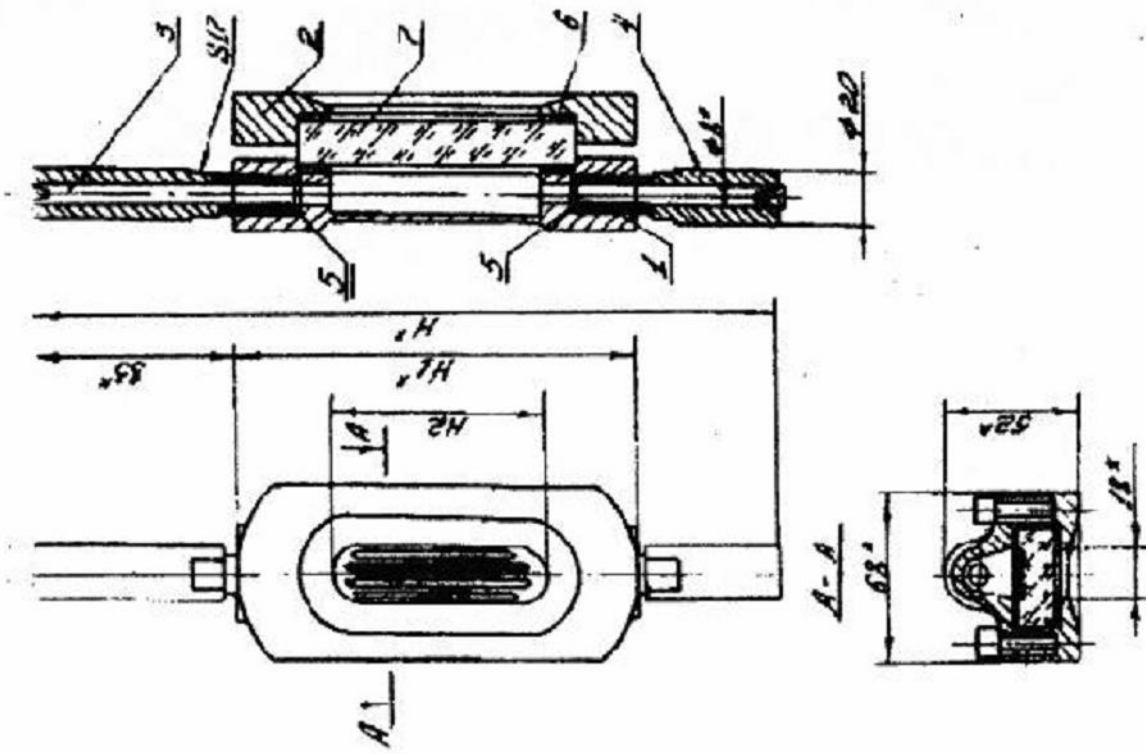
ОТК № 84

### ПЕРЕИСПЫТАНИЕ И ПЕРЕКОНСЕРВАЦИЯ

Дата	Наименование работ	Срок действия, годы	Должность, фамилия и подпись

# УКАЗАТЕЛИ УРОВНЯ ЖИДКОСТЕЙ НА Ру 2,5 МПа (25 кгс/см<sup>2</sup>)

Руководство по эксплуатации  
СЗ. 8804.002 РЭ



*« Размеры ВЛН с/ррбк »*

## РУКОВОДСТВО ПО ЭКСПЛУАТАЦИИ

Руководство по эксплуатации содержит сведения, необходимые для изучения устройства, работы и технических характеристик указателей уровня.

### 1. НАЗНАЧЕНИЕ И ОСНОВНЫЕ ТЕХНИЧЕСКИЕ ДАННЫЕ

1.1. Указатели уровня жидкостей типа 12кч11бк применяются на котлах, сосудах, аппаратах и резервуарах для воды (технического назначения), пара при температуре до 225°C и этилмеркаптана, аммиака при температуре от - 30 до + 40°C и условном давлении Ру 2,5 Мпа (25 кгс/см<sup>2</sup>).

1.2. Указатели изготавливаются в нормальном, экспортном и тропическом исполнении.

1.3. Указатели должны использоваться строго по назначению в соответствии с указаниями настоящей инструкции.

### 2. УСТРОЙСТВО УКАЗАТЕЛЯ

2.1. Указатель (см. рис) состоит из корпуса 1, крышки 2, верхней трубки 3, нижней трубки 4, прокладок 5 и 6, специального указательного стекла 7.

2.2. Отражение и преломление лучей света в гранях стекла обеспечивает показание уровня жидкости, принимающей темный оттенок.

2.3. Крышка и корпус соединяются при помощи болтов.

2.4. Основные габаритные и присоединительные размеры см. таблицу 1.

Номера указателей	Размер, мм.			Масса, кг. не более
	H1	H2	H3	
2	162	124	300	2,3
4	224	174	360	3,0
5	254	204	390	3,4
6	284	234	420	3,8
8	354	304	490	4,55

### 3. ПОРЯДОК УСТАНОВКИ

3.1. Вынуть, после вскрытия ящика, товаросопроводительную и техническую документацию, произвести тщательный наружный осмотр и проверить комплектность изделия.

3.2. Перед установкой указателя удалить заглущки из штуцеров.

3.3. После длительного хранения указателя необходимо осторожно подтянуть болты крышки ключом, не допуская перекоса крышки и порчи стекла.

3.4. При установке указатель должен ставиться штуцерами в гнезда без перекосов и заеданий. Установочное положение указателей - вертикальное.

## 4. ПРАВИЛА ХРАНЕНИЯ И ТРАНСПОРТИРОВАНИЯ

4.1. При хранении и транспортировке указатели необходимо предохранять от повреждения и загрязнения, отверстия штуцеров должны быть заглушены. Условия транспортирования и хранения указателей - I категории группа Ж1 ГОСТ 15150.

## 5. ТЕХНИЧЕСКОЕ ОБСЛУЖИВАНИЕ

5.1. В процессе эксплуатации производить наружный осмотр в сроки, установленные графиком. При осмотрах проверять:

а) герметичность прокладочных соединений;

б) состояние болтовых соединений.

5.2. Все замеченные неисправности должны быть устранены. Результаты осмотра заносятся в журнал за подписью ответственного лица, производившего осмотр.

## 6. ТЕХНИКА БЕЗОПАСНОСТИ

6.1. Запрещается ведение работ по разборке и ремонту указателей, находящихся под давлением рабочей среды.

6.2. Не допускается применение указателей на среды и параметры, не соответствующие настоящему РЭ.

6.3. Запрещается эксплуатация указателей уровня при отсутствии эксплуатационной документации.

6.4. Не допускается устанавливать указатели уровня на трубопроводах подверженных вибрации.

## 7. МАРКИРОВКА, УПАКОВКА

7.1. Маркировка указателей выполняется по ГОСТ 4666

7.2. Маркировка наносится на указатели линейным способом, четким шрифтом.

7.3. Указатель должен иметь маркировку с указанием:

условного давления, товарного знака, номера указателя.

7.4. Варианты упаковок ВУ - I ГОСТ 9.014.