

Паспорт изделия. Инструкция по монтажу, установке и эксплуатации.

Гибкая вставка **ABRA-EJF** эластичная **DN 025-600 (1-24") PN 16** - (резиновый компенсатор антивибрационный - фланцевый, виброкомпенсатор, вибровставка фланцевая **ABRA-EJF**).
ГОСТ 12.2.063; ГОСТ 356

Гибкие вставки - виброкомпенсаторы ABRA обладают отличной химической устойчивостью к:

- воде, в том числе морской воде, деминерализованной, дистиллированной, газированной воде и т.п.
- стандартным теплоносителям тепловых сетей (систем отопления) на основе воды
- стандартным антифризам на основе этиленгликоля и пропиленгликоля и нек.др.
- техническому воздуху и т.д.

Основные назначения и области применения таких антивибрационных компенсаторов это:

- снижение шума,
- снижение вибрации,
- поглощение части энергии гидравлических ударов,
- компенсация продольных смещений трубопроводов
- компенсация поперечных смещений (сдвигов),
- компенсация изгибов трубопроводов,
- гальваническая развязка трубопроводов, сделанных из различных материалов для защиты от электролитической (электрохимической) коррозии,
- компенсация тепловых удлинений (сокращений) трубопроводов,
- компенсация несоответствия осей трубопроводов при монтаже,
- Иногда в дополнение к стандартной гибкой вставке разумно применять специальные контрольные (ограничительные) стержни

Вставки гибкие (резиновые компенсаторы) устанавливаются за и перед:

- насосами
- вентиляторами и вентиляционными установками
- компрессорами
- мешалками
- и другими устройствами создающими вибрацию или шум в системе

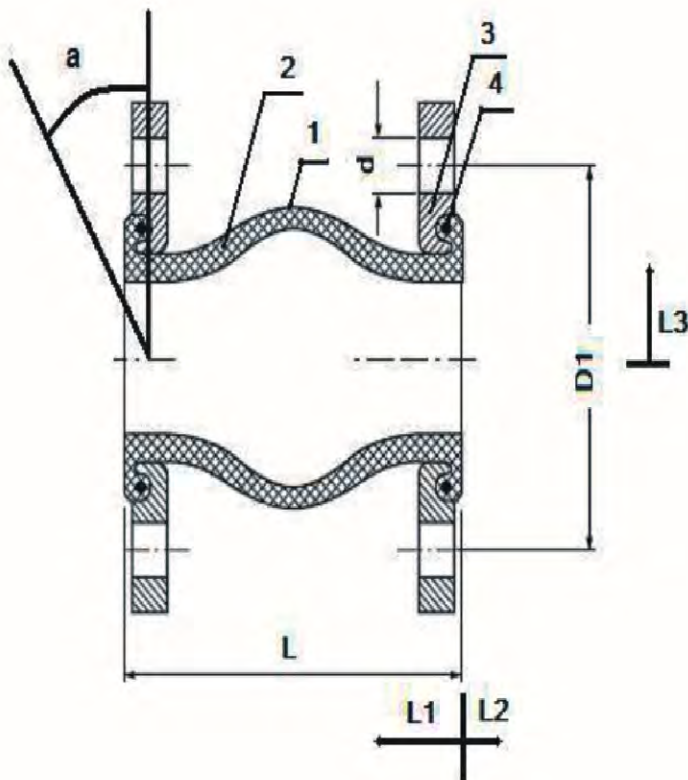
Вставки гибкие (резиновые компенсаторы) используются в системах отопления, тепло-водоснабжения, канализации и системах кондиционирования. Также данную конструкцию можно использовать на воздух, азот, углекислый газ, другие нейтральные жидкости и газы.



Условное графическое изображение:



Компенсатор антивибрационный - виброкомпенсатор ABRA EJF:



Спецификация деталей и материалов вставки гибкой фланцевой ABRA-EJF

Корпус (1) : Жаростойкая синтетическая резина специальной композиции, превосходящая по своим качествам натуральную или хлоропреновую резину, имеющая повышенную стойкость к воздействию горячей воды и постоянную устойчивость давлению в течение продолжительного периода времени.

Корпус армирован (усилен): нейлоновым шинным кордом (2) и жесткими стальными проволочными кольцами (4)
Присоединительные фланцы (фланцевое соединение) (3):
Оцинкованная или никелированная нехрупкая малоуглеродистая сталь

Диаграмма Давление / Температура для вставок гибких ABRA-EJF-16

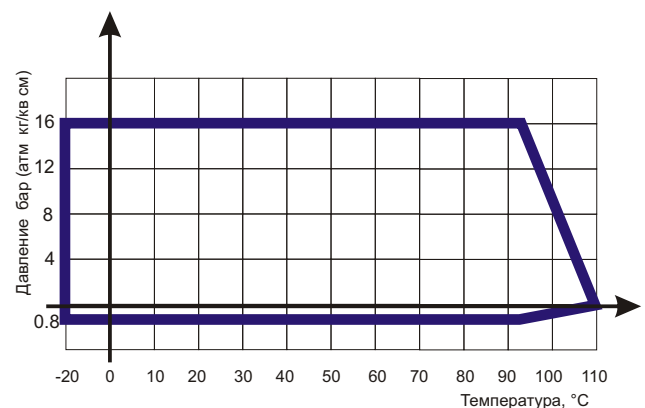


Диаграмма определяет рабочую область для вставок гибких фланцевых и резьбовых - антивибрационных компенсаторов в координатах Давление (в барах приборного) / Температура (° C).

Габаритные размеры, обозначения для заказа, вес и допустимые условия эксплуатации для вставок гибких ABRA-EJF-16 фланцевых - антивибрационных компенсаторов

DN	25	32	40	50	65	80	100	125	150	200	250	300	350	400	450	500	600
	1"	1 1/4"	1 1/2"	2"	2 1/2"	3"	4"	5"	6"	8"	10"	12"	14"	16"	18"	20"	24"
Давление максимальное (приборное)	16 бар (1,60 Мпа)																
Давление минимальное (абсолютное)	0,2 бар (0, 02 Мпа)																
Диапазон рабочих температур, °С	-10/+115°С (указана максимальная температура, температура рабочая максимальная: +95 °С.																
Код товара	ABRA-EJF-16 025	ABRA-EJF-16 032	ABRA-EJF-16 040	ABRA-EJF-16 050	ABRA-EJF-16 065	ABRA-EJF-16 080	ABRA-EJF-16 100	ABRA-EJF-16 125	ABRA-EJF-16 150	ABRA-EJF-16 200	ABRA-EJF-16 250	ABRA-EJF-16 300	ABRA-EJF-16 350	ABRA-EJF-16 400	ABRA-EJF-16 450	ABRA-EJF-16 500	ABRA-EJF-16600
L- строительная длина, мм	95		105		115	130	135	170	180	205	240	260	265				
L1- допустимое сжатие, мм	8				12			18			25						
L2- допустимое растяжение, мм	2		3	3	5			7		8							
L3-допустимое линейное смещение (сдвиг), мм	4				5	5	6			10							
a-допустимое угловое смещение (изгиб), угловых градусов	5°																
D1-межосевое расстояние присоединительных отверстий, мм	85	100	110	125	145	160	180	210	240	295	355	410	470	525	585	650	770
d-диаметр присоединительных отверстий, мм	16	18							23	23	27			30	30	33	37
KCO-количество сквозных отверстий в 1 фланце	4				8				12				16			20	
Вес, кг	2	3	4,5	5	6	7,5	9	12	15	20	25	30	33	47	55	63	81

Описание присоединительных элементов вставок гибких ABRA-EJF-16 фланцевых

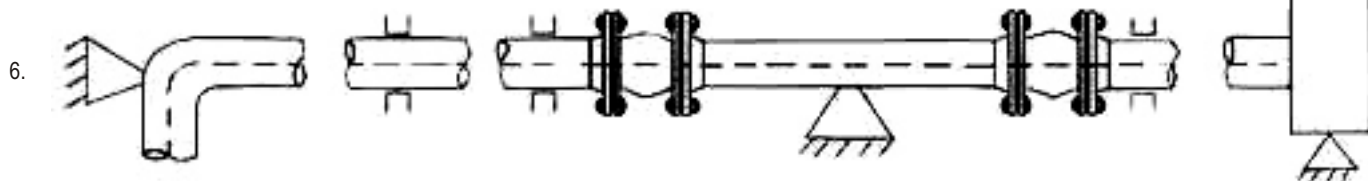
Тип присоединения	ответные фланцы согласно таблице выше установка прокладок не требуется																
Требования к ответному крепежу	DN 25	DN 32	DN 40	DN 50	DN 65	DN 80	DN 100	DN 125	DN 150	DN 200	DN 250	DN 300	DN 350	DN 400	DN 500	DN 600	
Размер болта. ГОСТ 7798-70 и ГОСТ10602-94	M12x50	M16 x 60	M16 x 60	M16 x 65	M16 x 65	M16 x 65	M16 x 70	M16 x 70	M20 x 80	M20 x 80	M24 x 90	M24 x 90	M24 x 100	M27 x 110	M30 x 130	M36x140	
Рекомендуемая длина шпильки (для тех, кто не любит болты)	M12x70	M16x80				M16x90			M20x100			M24x120			M27x130	M30x160	M36x170
Размер гайки (!для каждой шпильки - двух гаек)	M12	M16				M20			M24			M27	M30	M36			

Подходящие стандарты ответных фланцев и исключения

Стандарт	Пояснения	Подходящие типы по этому стандарту	PN ответных фланцев	DN ответных фланцев
ГОСТ 33259, ГОСТ Р 54432	"новые" стандарты на фланцы	Все типы (Тип 01, Тип 02, Тип 03, Тип 04, Тип 11, Тип 21), исполнения только А и В. В DN 65 следует брать фланец Ряд 1 по ГОСТ 33259 потому, что у него 4 отверстия, как и у нашей продукции. Если попадетсЯ Ряд 2, то у него 8 отверстий применимо, но не так эстетично. (Обычные "плоские" фланцы)	PN 1,0/1,6 Мпа \approx PN 10/16 кгс/см ²	Такой же, как и DN
ГОСТ 12815 80	Описывает присоединительные размеры и размеры уплотнительных поверхностей (но не тип фланцев)	Исполнение 1, ряд 1, ряд 2 для всех DN, кроме DN 80. В DN 80 следует брать фланец Ряд 1 по ГОСТ, потому, что у него 8 отверстий, как и у нашей продукции. Если попадетсЯ Ряд 2, то у него только 4 отверстия применимо, но не так эстетично. (Обычные "плоские" фланцы)		
ГОСТ 12820 80 самые распространенные	Стальные плоские приварные фланцы			
ГОСТ 12821 80 распространенные	Стальные приварные встык (=воротниковые) фланцы			
ГОСТ 12822 80 можно встретить	Стальные свободные на приварном кольце фланцы			
ГОСТ 12819 80 очень редко встречается	Литые стальные фланцы			
ГОСТ 12817 80 очень редко встречается	Литые из серого чугуна фланцы			
ГОСТ 12818 80 очень редко встречается	Литые из ковкого чугуна фланцы (максимум DN 80)			
DIN 2501 (DIN 2633 для PN16) / EN 1092 1	Описывает присоединительные размеры и размеры уплотнительных поверхностей		Form A, Form B (B1 и B2) описывает присоединительную поверхность (обычные "плоские" фланцы) Type любой, если форма (Form) = см. Выше	PN10/16
DIN 2526 устарел и заменен на EN 1092 1	Описывает присоединительные размеры и размеры уплотнительных поверхностей	Form A, B, C, D, E (обычные "плоские" фланцы)		
Старые DIN, с присоединительными поверхностями по DIN 2526 (существовавшие до введения EN 1092)	Описывают различные типы фланцев	Form A, B, C, D, E (обычные "плоские" фланцы)		

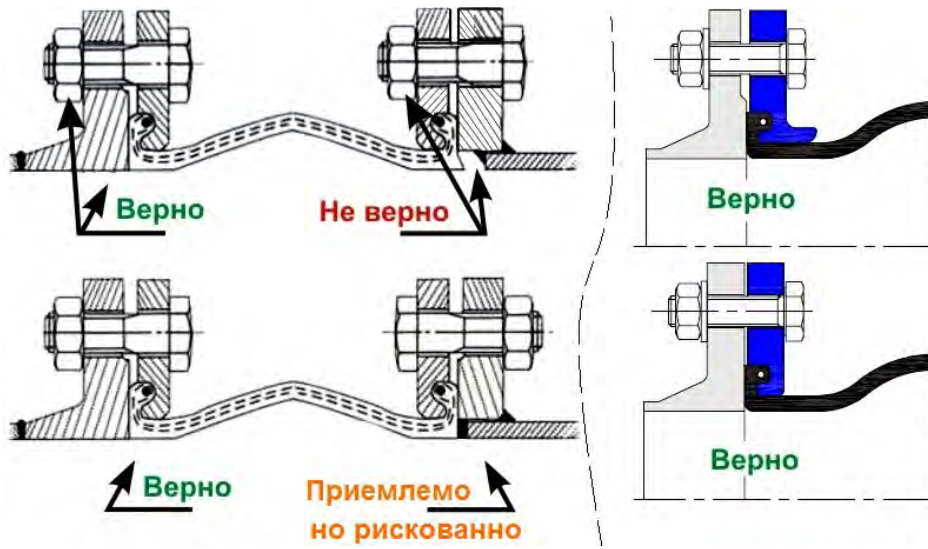
Инструкция по монтажу и установке гибкой вставки ABRA-EJF-16 - резинового антивибрационного компенсатора

1. Обязательны к выполнению "Общие требования к монтажу трубопроводной арматуры ABRA"
2. Необходимо строго соблюдать параметры, указанные в технических каталогах и инструкциях, обоснованно применять контрольные стержни.
3. Нежелательно устанавливать виброкомпенсатор ближе 1,5 диаметров трубопровода от сужающих устройств.
4. Гибкие вставки-виброкомпенсаторы могут монтироваться в любом пространственном положении
5. Не допускается использование компенсатора в качестве опорной конструкции, то есть установку компенсатора необходимо выполнить после закрепления трубопроводов. Трубопроводы с обоих концов гибкой вставки должны быть закреплены в неподвижных опорах достаточно близко, чтобы рабочий диапазон смещений труб не вышел за пределы разрешенного для вставки.



7. Гибкие вставки следует устанавливать непосредственно за неподвижной опорой. За гибкой вставкой следует предусмотреть подвижные опоры.
8. Не рекомендуется, чтобы предварительное сжатие компенсатора при монтаже превышало 3-5 мм. Растяжение вставки при установке недопустимо.
9. Не допускается скручивание гибкого элемента компенсатора при монтаже.
10. Перед началом монтажа необходимо отцентрировать подводящий и отводящий трубопроводы, зафиксировав их на расстоянии не более трех диаметров трубопровода от компенсатора.
11. Ни компенсатор антивибрационный, ни контрольные стержни не предназначены для того, чтобы компенсировать погрешности в установке трубопровода, такие как смещение по центру фланцев.
12. Не допускается повреждение компенсатора или поверхности присоединительного фланца острыми краями трубы или другими предметами.
13. Не допускается = строго запрещена одновременная работа компенсатора на растяжение и сдвиг. Любые комбинации двух смещений, такие как сжатие/изгиб, сжатие/сдвиг, или растяжение/изгиб, изгиб/смещение минимум вдвое снижают допустимый диапазон перемещения.
14. Не допускается работа вставки на растяжение при установке на входе насоса или при работе под вакуумом (отрицательном приборном давлении).
15. Не допускается проведение сварочных работ в непосредственной близости от вставки-компенсатора без ее защиты или демонтажа.
16. !!! При установке резиновых компенсаторов ABRA в трубопроводную систему запрещается дополнительные уплотнения в виде эластичных межфланцевых прокладок, надежное герметичное соединение обеспечивается резиновым выступом самого виброкомпенсатора ABRA.
17. Предпочтительнее использовать воротниковые фланцы, хотя при наличии необходимой квалификации монтажников возможна и установка гибких вставок ABRA и между плоскими фланцами. Не забывайте при этом зачистить от заусенцев внутренней сварной шов, во избежание повреждения резины.
18. Не допускается контакт болтов, гаек или шпилек с резиной (например - при соединении болт-гайка - гайки устанавливаются на стороне противоположной резиновым элементам - на стороне трубопровода).

19.



20. При установке виброкомпенсатора ABRA при необходимости можно смазать поверхности трения мыльной водой (не маслом ни в коем случае).

21. Максимально допустимые моменты затяжки болтов для гибких вставок (виброкомпенсаторов) необходимо контролировать, применяя динамометрические ключи. Для выполнения этого пункта можно **затягивать болты только динамометрическим ключом**. Первая затяжка - в один проход крест/накрест ("звездочкой") до затяжки - не более 20% момента от максимального, затем релаксация не менее 30 мин. После запуска системы в эксплуатацию рекомендуется периодически дотягивать болты до моментов, указанных в таблице.

! Если при последующей опрессовке возникнет течь, то болты следует подтянуть до момента указанного в таблице и не более, иначе уплотнительная поверхность будет немедленно повреждена. В крайнем случае можно приложить дополнительное усилие в 3-4% от номинального.

Моменты затяжки болтов гибких вставок ABRA EJF, Н*м				
DN	Первая затяжка крест/накрест	Вторая затяжка крест/накрест (минимум через 30 мин)	Третья затяжка в два прохода крест/накрест	
	Все PN	Все PN	PN10	PN16
25-80	10	50	60	80
100-150	10	50	80	100
200-300	15	50	90	100
350-500	15	50	110	120
600-700	15	100	180	200
800-900	15	100	215	
1000-1200	15	100	280	

22. Не допускается окрашивание гибкого элемента вставки-компенсатора или покрытие его слоем изоляции

23. Следует понимать, что для правильного расчета и помещения компенсатора в систему следует учитывать распорное усилие (pressure thrust) на компенсаторе, создаваемое внутренним давлением или тяговое усилие разрезания в компенсаторе, обычно для его оценки используют нижеследующую формулу:

Распорное-тяговое усилие, создаваемое давлением внутри гибкой вставки.

давление-приборное, естественно

d_m

Для резиновой (эластичной) гибкой вставки - в качестве d_m разумно использовать PCD - межсосевое расстояние для присоединительных фланцев.

$F = pA_{eff}$ (по англ. Pressure Thrust)

Эффективная площадь $A_{eff} = \frac{\pi d_m^2}{4}$

$d_m = \frac{\text{Bellows I.D.} + O.D.}{2}$ - для металлических компенсаторов это полусумма внешнего и внутреннего диаметра сиффона.

24. Хранение вставок-компенсаторов осуществляется в ненагруженном состоянии в сухом прохладном месте.

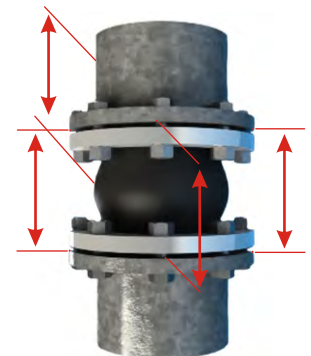
25. Хранение и транспортировка должна осуществляться без ударных нагрузок при температуре: -40...+65 °C при влажности не ниже 50% RH.

26. Расчетный срок эксплуатации резиновых компенсаторов - 3 года.

27. Гарантийные обязательства.

Гарантийный срок при соблюдении потребителем правил транспортировки, хранения, монтажа и эксплуатации устанавливается 12 месяцев с момента ввода в эксплуатацию, но не более 18 месяцев с момента продажи. Все вопросы, связанные с гарантийными обязательствами обеспечивает предприятие-продавец.

Как измерить строительную длину под гибкую вставку 4 (четыре) точки измерения



Внимание! Производитель оставляет за собой право на внесение изменений не влияющих на функционирование и существенные характеристики продукции