

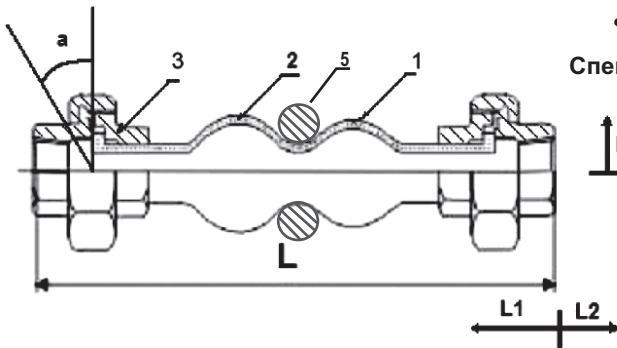


Паспорт изделия. Инструкция по монтажу, установке и эксплуатации. Гибкая вставка резьбовая ABRA-EJS-30 DN 015-050 (1/2-2"), PN 10 эластичная.

тип EJS - 30 резьбовой DN 015-050 (1/2-2") PN 10. Серийный выпуск. Материал вставки EPDM; (NBR по запросу)



Условное графическое изображение



Основные назначения и области применения:

- снижение шума
- снижение вибрации
- поглощение части энергии гидравлических ударов
- компенсация продольных смещений трубопроводов
- компенсация поперечных смещений (сдвигов)
- компенсация изгибов трубопроводов
- гальваническая развязка трубопроводов, сделанных из различных материалов для защиты от электролитической (электрохимической) коррозии
- компенсация тепловых удлинений (сокращений) трубопроводов
- Внимательно читайте инструкцию по монтажу и установке

Вставки гибкие (резиновые компенсаторы) устанавливаются за и перед:

- насосами, компрессорами
- вентиляторами и вентиляционными установками
- мешалками
- другими устройствами создающими вибрацию или шум в системе

Спецификация деталей и материалов вставки гибкой резьбовой ABRA-EJS

Корпус (1) : Жаростойкая синтетическая резина специальной композиции, превосходящая по своим качествам натуральную или хлоропреновую резину, имеющая повышенную стойкость к воздействию горячей воды и постоянную устойчивость к давлению в течение продолжительного периода времени.

Корпус армирован (усилен): нейлоновым шинным кордом (2)
Присоединительные элементы (3) (муфтовое соединение) - никелированный или оцинкованный чугун, кольцо жесткости (5) (от DN 25 и выше)

Габаритные размеры, обозначения для заказа, вес и допустимые условия эксплуатации для вставок гибких ABRA-EJS-30 резьбовых - антивибрационных компенсаторов.

DN	15 (1/2")	20 (3/4")	25 (1")	32 (1 1/4")	40 (1 1/2")	50 (2")
Давление максимальное	10 бар (1,0 МПа)					
Давление минимальное	0,5 бар (0,05 МПа)					
Диапазон рабочих температур, °C	-20 / + 110 °C для EPDM -20 / +80 °C для NBR (указана кратковременная максимальная температура, температура рабочая максимальная: + 95 °C для EPDM / +70 °C для NBR)					
Код товара	ABRA-EJS-30-					
	Для EPDM	015	020	025	032	040
Для NBR	015 NBR	020 NBR	025 NBR	032 NBR	040 NBR	050 NBR
L - строительная длина, мм	185	185	180	190	185	175
L1 - допустимое сжатие, мм	22	22	22	22	22	22
L2 - допустимое растяжение, мм	6	6	6	6	6	6
L3 - допустимое линейное смещение (сдвиг), мм	22	22	22	22	22	22
a - допустимое угловое смещение (изгиб), угловых градусов °	45°	45°	45°	45°	45°	45°
Вес, кг	0,6	0,8	1,3	1,6	2,1	2,8
G - резьба присоединительная	1/2"	3/4"	1"	1 1/4"	1 1/2"	2"

Диаграмма Давление / Температура для вставок гибких резьбовых ABRA-EJS-30

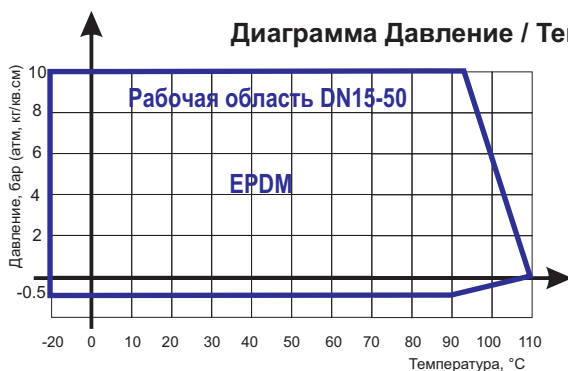


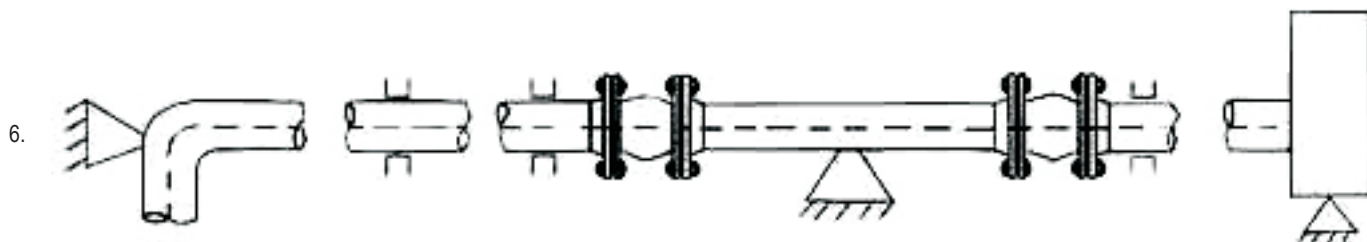
Диаграмма определяет рабочую область для вставок гибких резьбовых в координатах Давление (в барах приборного) / Температура (° C).

Описание присоединительной резьбы вставок гибких резьбовых ABRA-EJS30

Тип присоединения	Обычная трубная резьба. Резьба трубная цилиндрическая внутренняя, применяемая в цилиндрических резьбовых соединениях, а также в соединениях внутренней цилиндрической резьбы с наружной конической резьбой по ГОСТ 6211-81. Основана на резьбе BSW (British Standard Whitworth) и совместима с резьбой BSP (British standard pipe thread) и обозначается BSPP.
Соответствующий стандарт ответной резьбы, допускающий многократное использование соединения	ГОСТ 6357-81 — Основные нормы взаимозаменяемости. Резьба трубная цилиндрическая.
	ISO R228
	EN 10226
	DIN 259
	BS 2779
	JIS B 0202
Соответствующее обозначение ответной наружной (внешней) резьбы, допускающее многократное использование соединения	1. G, наружная или внешняя (в англоязычной литературе — male, external) - основное обозначение
	2. BSPP, наружная или внешняя (в англоязычной литературе — male, external) - частое обозначение
	3. BSP, наружная или внешняя (в англоязычной литературе — male, external) - частое, но не полное корректное обозначение (подразумевает BSPP, стоит проверить, что это не BSPT)
	4. PF, наружная или внешняя (в англоязычной литературе — male, external) - японское по JIS - не очень частое обозначение
Соответствующее обозначение ответной наружной (внешней) резьбы, допускающее однократное соединение (при этом портится и наружная и внутренняя резьба)	1. R, наружная или внешняя (в англоязычной литературе — male, external) - основное обозначение
	2. BSPT, наружная или внешняя (в англоязычной литературе — male, external) - частое обозначение
	3. PT, наружная или внешняя (в англоязычной литературе — male, external) - японское по JIS - не очень частое обозначение

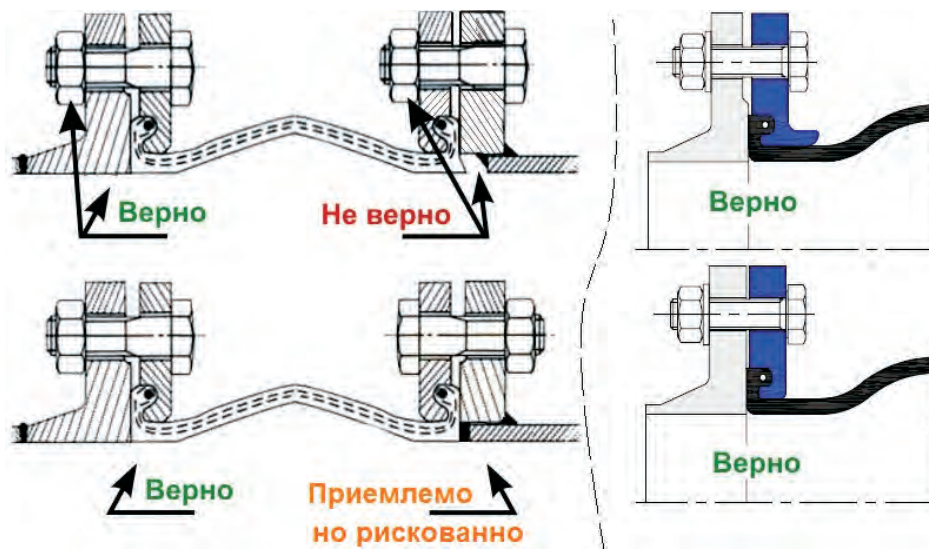
Инструкция по монтажу и эксплуатации вставок гибких резьбовых ABRA-EJS-30

1. Обязательны к выполнению "Общие требования к монтажу трубопроводной арматуры ABRA"
2. Необходимо строго соблюдать параметры, указанные в технических каталогах и инструкциях, обоснованно применять контрольные стержни.
3. Нежелательно устанавливать виброкомпенсатор ближе 1,5 диаметров трубопровода от сужающих устройств.
4. Гибкие вставки-виброкомпенсаторы могут монтироваться в любом пространственном положении
5. Не допускается использование компенсатора в качестве опорной конструкции, то есть установку компенсатора необходимо выполнить после закрепления трубопроводов. Трубопроводы с обоих концов гибкой вставки должны быть закреплены в неподвижных опорах достаточно близко, чтобы рабочий диапазон смещений труб не вышел за пределы разрешенного для вставки.



7. Гибкие вставки следует устанавливать непосредственно за неподвижной опорой. За гибкой вставкой следует предусмотреть подвижные опоры.
8. Не рекомендуется, чтобы предварительное сжатие компенсатора при монтаже превышало 3 - 5 мм. Растяжение вставки при установке недопустимо.
9. Не допускается скручивание гибкого элемента компенсатора при монтаже.
10. Перед началом монтажа необходимо отцентрировать подводящий и отводящий трубопроводы, зафиксировав их на расстоянии не более трех диаметров трубопровода от компенсатора.
11. Ни компенсатор антивибрационный, ни контрольные стержни не предназначены для того, чтобы компенсировать погрешности в установке трубопровода, такие как смещение по центру фланцев.
12. Не допускается повреждение компенсатора или поверхности присоединительного фланца острыми краями трубы или другими предметами.
13. Не допускается = строго запрещена одновременная работа компенсатора на растяжение и сдвиг. Любые комбинации двух смещений, такие как сжатие/изгиб, сжатие/сдвиг, или растяжение/изгиб, изгиб/смещение минимум вдвое снижают допустимый диапазон перемещения.
14. Не допускается работа вставки на растяжение при установке на входе насоса или при работе под вакуумом (отрицательном приборном давлении).
15. Не допускается проведение сварочных работ в непосредственной близости от вставки-компенсатора без ее защиты или демонтажа.
16. !!! При установке резиновых компенсаторов ABRA в трубопроводную систему запрещаются дополнительные уплотнения в виде эластичных межфланцевых прокладок, надежное герметичное соединение обеспечивается резиновым выступом самого виброкомпенсатора ABRA.
17. Предпочтительнее использовать воротниковые фланцы, хотя при наличии необходимой квалификации монтажников возможна и установка гибких вставок ABRA и между плоскими фланцами. Не забывайте при этом зачистить от заусенцев внутренний сварной шов, во избежание повреждения резины.
18. Не допускается контакт болтов, гаек или шпилек с резиной (например - при соединении болт-гайка - гайки устанавливаются на стороне противоположной резиновым элементам - на стороне трубопровода).

19.



20. При установке виброкомпенсатора ABRA при необходимости можно смазать поверхности трения мыльной водой (не маслом ни в коем случае).

21. Максимально допустимые моменты затяжки болтов для гибких вставок (виброкомпенсаторов) необходимо контролировать, применяя динамометрические ключи. Для выполнения этого пункта можно **затягивать болты только динамометрическим ключом**. Первая затяжка - в один проход крест/накрест ("звездочкой") до затяжки - не более 20% момента от максимального, затем релаксация не менее 30 мин. После запуска системы в эксплуатацию рекомендуется периодически подтягивать болты до моментов, указанных в таблице.

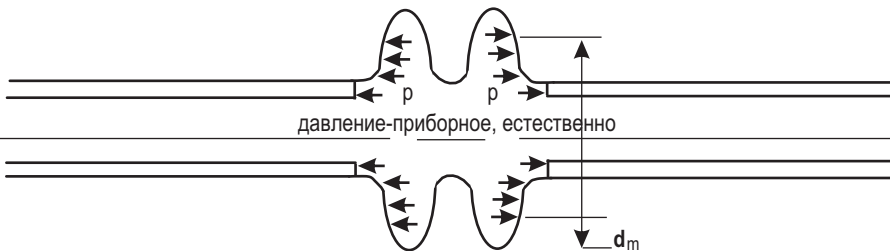
! Если при последующей опрессовке возникнет течь, то болты следует подтянуть до момента указанного в таблице и не более, иначе уплотнительная поверхность будет немедленно повреждена. В крайнем случае можно приложить дополнительное усилие в 3-4% от номинального.

22. Не допускается окрашивание гибкого элемента вставки-компенсатора или покрытие его слоем изоляции

23. Следует понимать, что для правильного расчета и помещения компенсатора в систему следует учитывать распорное усилие (pressure thrust) на компенсаторе, создаваемое внутренним давлением или тяговое усилие разрезания в компенсаторе, обычно для его оценки используют нижеследующую формулу:

Моменты затяжки болтов гибких вставок ABRA-EJF, Н*м				
DN	Первая затяжка крест/накрест	Вторая затяжка крест/накрест (минимум через 30 мин)	Третья затяжка - в два прохода крест/накрест	
	Все PN	Все PN	PN10	PN16
25-80	10	50	60	80
100-150	10	50	80	100
200-300	15	50	90	100
350-500	15	50	110	120
600-700	15	100	180	200
800-900	15	100	215	-
1000-1200	15	100	280	-

Распорное-тяговое усилие, создаваемое давлением внутри гибкой вставки.



Для резиновой (эластичной) гибкой вставки - в качестве d_m разумно использовать PCD - межосевое расстояние для присоединительных фланцев.

$$F = pA_{\text{eff}} \text{ (по англ. Pressure Thrust)}$$

$$\text{Эффективная площадь } A_{\text{eff}} = \frac{\pi d_m^2}{4}$$

$$d_m = \frac{\text{Bellows I.D.} + \text{O.D.}}{2}$$

- для металлических компенсаторов это полусумма внешнего и внутреннего диаметра сиффона.

24. Хранение вставок-компенсаторов осуществляется в ненагруженном состоянии в сухом прохладном месте.

25. Хранение и транспортировка должна осуществляться без ударных нагрузок при температуре: -40...+65 °C при влажности не ниже 50% RH.

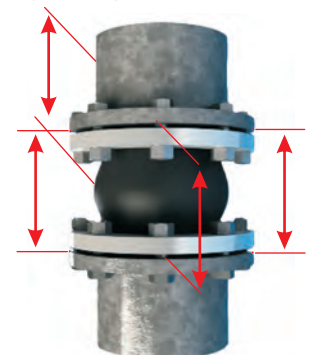
26. Расчетный срок эксплуатации резиновых компенсаторов - 3 года.

27. **Гарантийные обязательства.**

Гарантийный срок при соблюдении потребителем правил транспортировки, хранения, монтажа и эксплуатации устанавливается 12 месяцев с момента ввода в эксплуатацию, но не более 18 месяцев с момента продажи. Все вопросы, связанные с гарантийными обязательствами обеспечивает предприятие-продавец.

Внимание! Производитель оставляет за собой право на внесение изменений не влияющих на функционирование и существенные характеристики продукции

Как измерить строительную длину под гибкую вставку 4 (четыре) точки измерения



М.П. " " " " г.