

Паспорт изделия. Задвижка с обрезиненным клином TALIS BV 05-47 DN400-1200

**Технический паспорт на изделие:  
Задвижка с обрезиненным клином BV-05-47 TALIS  
DN 400-1200 PN 10/16**

**Артикул: TALIS BV-05-47**

№ паспорта: 1906152



Межгосударственный стандарт. Единая система конструкторской документации ГОСТ 2.601-95

Belgicast Internacional, s.l. Bº Zabalondo, 31 P.O. Box 93 48100 MUNGUIA (VIZCAYA) – SPAIN Tel. +34 944 889 120  
www.belgicast.eu

Паспорт изделия. Задвижка с обрезиненным клином TALIS BV 05-47 DN400-1200

### ОБЩИЕ СВЕДЕНИЯ ОБ ИЗДЕЛИИ

Задвижка с обрезиненным клином предназначена для перекрытия потока жидкой среды, неагрессивной в отношении конструкционных материалов задвижки.

Перед эксплуатацией необходимо внимательно ознакомиться с инструкцией по монтажу.

- 1.1. Наименование изделия: Задвижка с обрезиненным клином PN 10/16
- 1.2. Обозначение: TALIS BV-05-47
- 1.3. Изготовитель: Belgicast Internacional, s.l. Bº Zabalondo, 31 P.O. Box 93 48100 MUNGUIA (VIZCAYA) – SPAIN Tel. +34 944 889 120 (Belgicast входит в группу Talis)
- 1.4. Соответствие требованиям: ГОСТ 5762-74, ГОСТ 12.2.063-81, ГОСТ 9544-93
- 1.5. Экспертное заключение о соответствии продукции Единым санитарно-эпидемиологическим и гигиеническим требованиям к товарам, подлежащим санитарно-эпидемиологическому надзору 12-06-1061 от 28.06.2012

### 1. ГАРАНТИЯ ИЗГОТОВИТЕЛЯ

- 1.1. Гарантийный срок - 10 лет или 2500 циклов открытия/закрытие (для арматуры с электроприводом, гидроприводом, пневмоприводом) и 250 циклов открытия/закрытия (для арматуры с ручным управлением) .
- 1.2. Срок службы - 50 лет.

### 2. СВИДЕТЕЛЬСТВО О ПРИЕМКЕ

- 2.1. Продукция изготовлена и принята в соответствии с обязательствами стандартов, действующей технической документации и признана годной для эксплуатации.

Задвижка с обрезиненным клином DN \_\_\_\_\_ PN \_\_\_\_\_

Серийный номер или номер партии: TALIS BV-05-47

Количество: \_\_\_\_\_

Комплектность: со штурвалом

Сертификат соответствия: ЕАЭС N RU Д-ES.АБ69.В.02879

м.п.

### 3. ХРАНЕНИЕ И ТРАНСПОРТИРОВКА

Задвижки должны храниться в исходном положении и оригинальной упаковке в прохладном сухом помещении при температуре от +5 до + 25, избегая воздействия прямых солнечных лучей. Кратковременное хранение/транспортировка трубопроводной арматуры при отрицательных температурах допускается в условиях защиты резиновых частей от влаги. Длительное хранение арматуры при отрицательных температурах не допускается.

Перемещение должно осуществляться осторожно, чтобы не повредить эпоксидное покрытие.

При хранении задвижек все заглушки должны оставаться на месте, квадрат вала не поворачивать (задвижки должны храниться в частично открытом положении).

Belgicast Internacional, s.l. Bº Zabalondo, 31 P.O. Box 93 48100 MUNGUIA (VIZCAYA) – SPAIN Tel. +34 944 889 120  
www.belgicast.eu

Паспорт изделия. Задвижка с обрeзиненным клином TALIS BV 05-47 DN400-1200

## Задвижка с обрeзиненным клином BV-05-47 TALIS



**DN 400 – 1200 PN 10/16**

**Область применения:** питьевая вода, сточные воды, промышленные воды, газ

### Основные характеристики

Задвижка с корпусом и клином из высокопрочного чугуна с обрeзиненным клином.

Соединение фланцевое по ISO 2531 BS EN 1092-2

Температура рабочей и окружающей среды от -10°C до +80°C.

Все задвижки проходят испытания на герметичность по протоколам ISO 5.208 и DIN 3230. Согласно результатам испытаний задвижки с обрeзиненным клином TALIS BV-05-47 соответствуют Индексу 3, что означает полное отсутствие протечек при испытаниях с водой и с газом и соответствует герметичности класс А по ГОСТ 9544-93.

### Материалы и конструкция

TALIS BV-05-47

Фланцевая задвижка с обрeзиненным клином DN 400-1200 PN 10/16

F4 (короткая 0,4DN+150мм) или F5 (длинная DN+200мм)

PN 10/16

№ п/п	Наименование	Кол-во ед.	Материал	Стандарт
1	Корпус	1	EN-GJS-500-7 (GGG-50)	EN 1563
2	Крышка	1	EN-GJS-500-7 (GGG-50)	EN 1563
3	Клин	1	EN-GJS-500-7 (GGG-50)	EN 1563
4	Покрывтие клина	1	EPDM	EN 681-1
5	Шток	1	X20Cr13	EN 10080
6	Гайка фиксации клина	1	Медный сплав	EN 12165
7	Уплотнение корпуса	1	EPDM	EN 681-1
8	Верхняя крышка	1	Сталь F-1141	36011
9	Болт крышки корпуса	от DN	Нержавеющая сталь A2	DIN 912
10	Стопорное кольцо	1	Бронза Rg.5	DIN 1705
11	Уплотнение верхней крышки	1	EPDM	EN 681-1
12	Уплотнительное кольцо	1	EPDM	EN 681-1
13	Направляющий сальник	1	Тефлон с графитом	
14	Уплотн. кольцо крышки	2	EPDM	EN 681-1
15	Пыльник	1	EPDM	EN 681-1
16	Болт верхней крышки	6	Нержавеющая сталь A2	DIN 912
17	Болт насадки	1	X 5 CrNi 18 10	EN 10088
18	Прямоугольная насадка	1	EN-GJS-500-7 (GGG-50)	EN 1563
19	Шпонка	1	Сталь F-114	UNE 3604
20	Штурвал	1	Сталь St 42	DIN 17100
21	Болт с проушиной	2	Сталь C 15	DIN 17210
22	Шайба штурвала	1	X 5 CrNi 18 10	EN 10088
23	Болт штурвала	1	X 5 CrNi 18 10	EN 10088
24	Дренажный кран	1	Сталь 8.8	
25	Уплотн. дренажного крана	1	EPDM	EN 681-1
26	Лента насадки	1	Люполен	

<sup>1)</sup> Все детали из ковкого чугуна имеют защиту от коррозии наплавляемым эпоксидным покрытием.

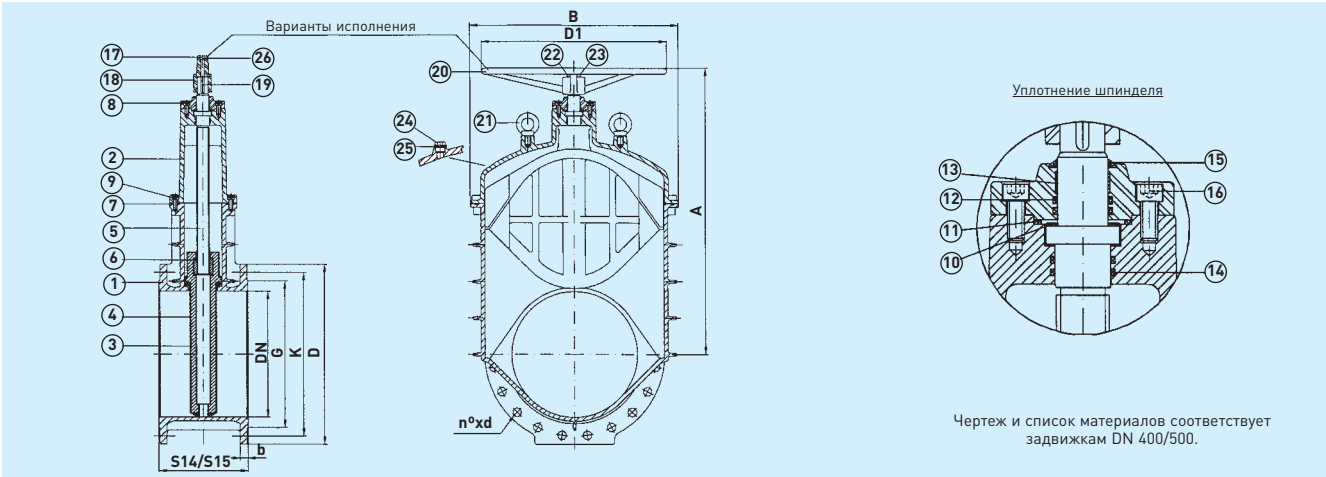
Все используемые материалы не токсичны и разрешены к применению на питьевой воде.

Belgicast Internacional, s.l. Bº Zabalondo, 31 P.O. Box 93 48100 MUNGUIA (VIZCAYA) – SPAIN Tel. +34 944 889 120  
www.belgicast.eu

Паспорт изделия. Задвижка с резиновым клином TALIS BV 05-47 DN400-1200

### Размеры и основные технические характеристики

#### PN-10/16 / DN-350/1200



DN	D	b	EN 1092-2 PN 10			EN 1092-2 PN 16			DIN 3202		A	B	D1	Вес, кг		Кол-во оборотов до полного закрытия
			K	G	No. x d	K	G	No. x d	S14 (F4)	S15 (F5)				S14 (F4)	S15 (F5)	
350	520	26.5	460	429	16x23	470	429	16x28	290	-	750	478	500	185	-	50
400	580	28	515	482	16x28	525	480	16x31	310	600	970	660	630	275	325	57
*450	640	28	565	532	20x28	585	550	20x31	330	650	970	660	630	360	425	57
500	715	31.5	620	585	20x28	650	609	20x34	350	700	1103	828	800	456	530	63

\* Проходное сечение 400 мм

DN	D	b	EN 1092-2 PN 10			EN 1092-2 PN 16			DIN 3202		A	B	D1	Вес, кг		Кол-во оборотов до полного закрытия
			K	G	No. x d	K	G	No. x d	S14 (F4)	S15 (F5)				S14 (F4)	S15 (F5)	
600	840	36	725	682	20x31	770	720	20x37	390	800	1280	854	800	950	1100	60
*700	910	39.5	840	794	24x31	840	794	24x37	-	900	1280	854	800	-	1300	60
800	1025	43	950	901	24x34	950	901	24x40	470	-	1678	1120	-	1800	-	133
*900	1125	46.5	1050	1001	28x34	1050	1001	28x40	-	1100	1678	1120	-	-	2300	133
1000	1255	50	1160	1112	28x37	1170	1112	28x43	550	-	2100	1338	-	2800	-	166
*1200	1485	57	1380	1328	32x40	1390	1328	32x49	-	1400	2100	1338	-	-	3300	166

\* Проходное сечение 600, 800, 1000 мм

Belgicast Internacional, s.l. Bº Zabalondo, 31 P.O. Box 93 48100 MUNGUIA (VIZCAYA) – SPAIN Tel. +34 944 889 120  
www.belgicast.eu