




**ТАМОЖЕННЫЙ СОЮЗ
ДЕКЛАРАЦИЯ О СООТВЕТСТВИИ**

Заявитель, Открытое акционерное общество УК «Завод Водоприбор», Государственный регистрационный номер № 1227746483545
 Место нахождения: 129626, Российская Федерация, город Москва, Новосалеская улица, дом 16, строение 13, Фактический адрес: 129626, Российская Федерация, город Москва, Новосалеская улица, дом 16, строение 13, Телефон: 84956863100, Факс: 84956860836, Адрес электронной почты: vodoprivbor@vodoprivbor.ru
 в лице Генерального директора Кириченко Сергея Николаевича
 заявляет, что Аппаратура промышленная трубопроводная номинальным диаметром до 200 миллиметров предназначенная для жидкостей и используемая для рабочих сред группы 2: клапаны (Вантузы), типы: ВК-50 (DN-50), ВК-100 (DN-100). Производство изготовлена в соответствии с ТУ ТС 010/2011 «О безопасности машин и оборудования».
 изготовитель, Открытое акционерное общество УК «Завод Водоприбор», Место нахождения: 129626, Российская Федерация, город Москва, Новосалеская улица, дом 16, строение 13, Фактический адрес: 129626, Российская Федерация, город Москва, Новосалеская улица, дом 16, строение 13
 Код ТН ВЭД 8481309100, Серийный выпуск, ТУ 3700-038-09864185-2004

соответствует требованиям
 ТР ТС 010/2011 «О безопасности машин и оборудования»
 Декларация о соответствии принята на основании
 протокола № 5174-02/ПС-762 от 09.06.2014 года, Испытательной лаборатории Общества с ограниченной ответственностью "Ресервис", аттестат регистрационный № РОСС RU.0001.21AB80 действителен до 21.10.2016 года
 Дополнительная информация
 Условия хранения продукции в соответствии с ГОСТ 15150-69. Срок хранения (службы, годности) указан в прилагаемой к продукции товаросопроводительной и/или эксплуатационной документации.
 Декларация о соответствии действительна с даты регистрации по 09.06.2019 включительно


 С.Н. Кириченко
 (инициалы и фамилия руководителя организации, заявителя или физического лица, зарегистрированного в качестве индивидуального предпринимателя)

Сведения о регистрации декларации о соответствии:
 Регистрационный номер декларации о соответствии: TC N RU Д-РУ.А.16.В.35103
 Дата регистрации декларации о соответствии: 10.06.2014



**АКЦИОНЕРНОЕ ОБЩЕСТВО
УК «ЗАВОД ВОДОПРИБОР»**



ВАНТУЗЫ

ВК-50

ВК-100

**ПАСПОРТ
10604.00.00 ПС**



СОДЕРЖАНИЕ

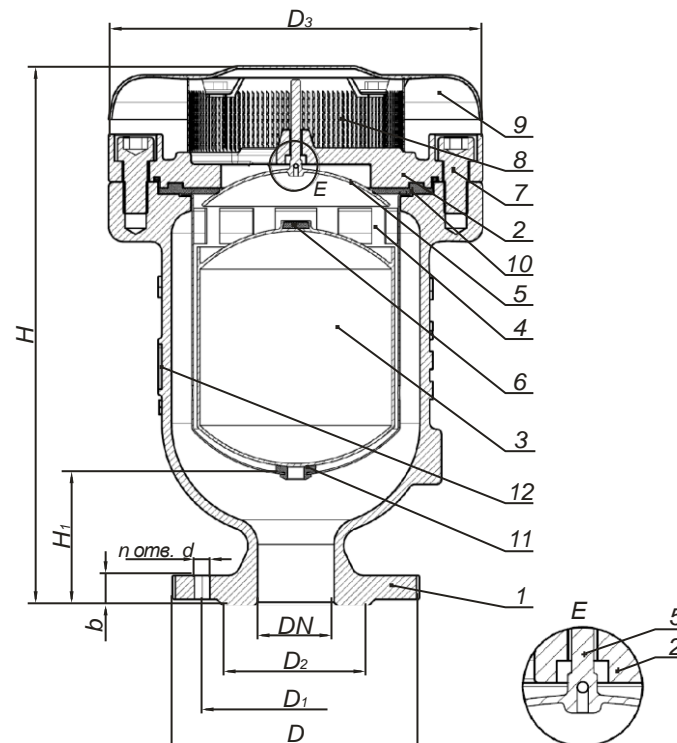
1. Общие указания.....	3
2. Основные сведения об изделии	3
3. Основные технические данные.....	3
4. Комплектность	4
5. Срок службы.....	4
6. Описание и принцип работы.....	4
7. Размещение, монтаж и подготовка к использованию	5
8. Использование по назначению	5
9. Техническое обслуживание	6
10. Текущий ремонт	6
11. Меры безопасности	7
12. Хранение и транспортирование.....	7
13. Свидетельство о приемке.....	7
14. Свидетельство об упаковывании	7
15. Гарантийные обязательства	8
16. Сведения о ремонтах	8
17. Сведения о рекламациях	8
18. Сведения об установке (снятии) вантуза в эксплуатации	9

Приложение А. Зависимость пропускной способности вантузов от давления в трубопроводе (при атмосферном давлении и температуре воздуха 15°C)	10
--	----

Приложение Б. Габаритные и присоединительные размеры. Конструкция вантузов ВК-50 и ВК-100.....	11
--	----

Адрес и наименование предприятия-изготовителя:
 АО УК «Завод Водоприбор»
 129626, Москва, ул. Новоалексеевская, д. 16, стр. 13
 По всем вопросам обращаться по телефону: +7 (495) 647-07-62
www.vodopribor.su

ПРИЛОЖЕНИЕ Б (обязательное) ГАБАРИТНЫЕ И ПРИСОЕДИНИТЕЛЬНЫЕ РАЗМЕРЫ. КОНСТРУКЦИЯ ВАНТУЗОВ

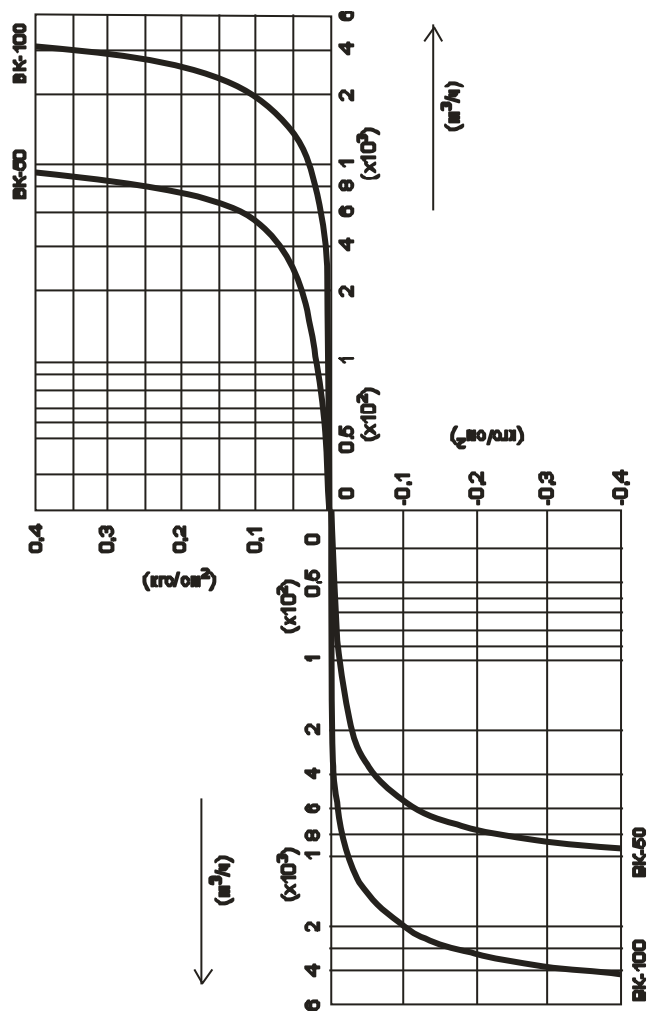


- 1 – корпус;
- 2 – крышка с пазами;
- 3 – поплавок;
- 4 – обойма;
- 5 – сферическая заслонка;
- 6 – прокладка резиновая;
- 7 – болт;
- 8 – сетка алюминиевая;
- 9 – кожух защитный;
- 10 – кольцо резиновое;
- 11 – амортизатор;
- 12 – табличка с заводским номером.

Размеры в миллиметрах

DN	H	H ₁	D ₃	D ₂	D ₁	D	n	d	b	Масса, кг
50	280	55	180	99	125	165	4	19	19	10,3
100	395	87,5	240	156	180	220	8	19	19	23,3

ПРИЛОЖЕНИЕ А
(обязательное)
ЗАВИСИМОСТЬ ПРОПУСКНОЙ СПОСОБНОСТИ ВАНТУЗОВ ОТ ДАВЛЕНИЯ В ТРУБОПРОВОДЕ (ПРИ АТМОСФЕРНОМ ДАВЛЕНИИ И ТЕМПЕРАТУРЕ ВОЗДУХА 15°С)



1 ОБЩИЕ УКАЗАНИЯ

Для правильного заполнения и ведения паспорта при эксплуатации и ремонте вантузов обслуживающий персонал должен выполнять следующие требования:

- ознакомиться **внимательно** с данным паспортом;
- паспорт должен находиться у ответственного лица;
- в паспорте не допускаются подчистки, записи карандашом или смывающимися чернилами;
- неправильная запись должна быть аккуратно зачеркнута и рядом записана новая, которую заверяет ответственное лицо;
- после подписи проставлять фамилию и инициалы ответственного лица (вместо подписи допускается проставлять личный штамп исполнителя).

2 ОСНОВНЫЕ СВЕДЕНИЯ ОБ ИЗДЕЛИИ

Вантузы, изготовленные по ТУ 3700-038-09864185-2014, предназначены для автоматического удаления воздуха при его накоплении, а также для его автоматического выпуска при образовании вакуума в системах холодного водоснабжения.

По устойчивости к воздействию температуры и влажности окружающего воздуха вантузы соответствуют климатическому исполнению УХЛ категории размещения 5 ГОСТ 15150.

При заказе вантуза должно быть указано:

- тип;
- обозначение технических условий.

Пример записи вантуза при его заказе и в другой продукции, в которой он может быть применён:

вантузы с диаметром условного прохода (номинальным диаметром) 50мм

Вантуз ВК-50 ТУ 3700-038-09864185-2014.

вантузы с диаметром условного прохода (номинальным диаметром) 100мм

Вантуз ВК-100 ТУ 3700-038-09864185-2014.

3 ОСНОВНЫЕ ТЕХНИЧЕСКИЕ ДАННЫЕ

- | | |
|---|---------------------------|
| 3.1 Диаметр условного прохода (номинальный диаметр), мм | 50; 100 |
| 3.2 Рабочая среда | вода по СанПиН 2.1.4.1074 |
| 3.3 Рабочее (номинальное) давление P _p (PN), МПа (кгс/см ²), | 0,02(0,2)...1,0 (10) |
| 3.4 Пробное давление P _{пр} , МПа (кгс/см ²), не более | 1,5 (15) |
| 3.5 Максимальная температура рабочей среды, ° С, не более | 50 |
| 3.6 Диаметр выпускного отверстия, мм | 4 |

3.7 Материал корпуса и крышки – высокопрочный чугун марки ВЧ45.

3.8 Материал обоймы, поплавок и сферической заслонки - коррозионно-стойкая сталь марки 12Х18Н10Т.

3.9 Зависимость пропускной способности вантузов от давления в трубопроводе приведена в приложении А.

3.10 Конструкция и присоединительные размеры вантузов приведены в приложении Б.

4 КОМПЛЕКТНОСТЬ

4.1 В комплект поставки входят:

вантуз	1 шт.
паспорт	1 экз.
прокладка	1 шт.
упаковка (ящик картонный)	1 шт.

5 СРОК СЛУЖБЫ

5.1 Полный назначенный срок службы, не менее, лет 12.

5.2 Указанный параметр действителен при соблюдении требований паспорта.

6 ОПИСАНИЕ И ПРИНЦИП РАБОТЫ

6.1 Вантуз (приложение Б) состоит из чугунного корпуса (1), в котором установлены обойма (4) и поплавков (3) из коррозионно-стойкой стали. На поплавке закреплена резиновая прокладка (6). Корпус соединен болтами (7) совместно с резиновым кольцом (10) и чугунной крышкой с пазами (2). В крышку вставлен стержень сферической заслонки (5) из коррозионно-стойкой стали, сверху на крышке установлены алюминиевая сетка (8) и металлический защитный кожух (9).

6.2 При отсутствии воздуха в трубопроводе вода, находящаяся в корпусе вантуза под напором, поджимает одновременно сферическую заслонку, которая плотно прижимается к резиновому кольцу, и поплавков, который плотно прижимает резиновую прокладку к выпускному отверстию в сферической заслонке.

6.3 При небольшом скоплении воздуха в верхней части корпуса вантуза под сферической заслонкой уровень воды понижается и вместе с водой опускается поплавок и открывает выпускное отверстие в сферической заслонке и воздух выходит наружу через алюминиевую сетку.

При большом скоплении воздуха в верхней части корпуса вантуза уровень воды резко понижается, и вместе с водой одновременно понижаются поплавок и сферическая заслонка, которая открывает пазы в крышке и воздух выходит наружу.

18 СВЕДЕНИЯ ОБ УСТАНОВКЕ (СНЯТИИ) ВАНТУЗА В ЭКСПЛУАТАЦИИ

Таблица 4

Дата установки	Где установлен (наименование объекта)	Дата снятия	Причина снятия	Наименование организации, подпись лица, производившего установку (снятие)
		я		

Внимание! При отсутствии записи в таблице 4 раздела 18 паспорта время эксплуатации вантуза исчисляется со дня приемки.

15 ГАРАНТИЙНЫЕ ОБЯЗАТЕЛЬСТВА

14.5 Изготовитель гарантирует соответствие вантуза требованиям технических условий при соблюдении условий транспортирования, хранения, монтажа и эксплуатации.

14.5 Гарантийный срок эксплуатации вантуза 18 месяцев со дня ввода в эксплуатацию, но не более 24 месяцев со дня изготовления.

16 СВЕДЕНИЯ О РЕМОНТАХ

Таблица 2

Причина выхода из строя	Дата	Характер произведенного ремонта	Кто произвел ремонт

17 СВЕДЕНИЯ О РЕКЛАМАЦИЯХ

17.1 Изготовитель не принимает рекламации, если вантуз вышел из строя по вине потребителя и несоблюдения указаний, приведенных в разделах 7, 8, 9 настоящего паспорта, а также нарушений условий транспортирования и хранения.

17.2 Рекламации не принимаются без отметки в таблице 4 раздела 18 об установке и акта с указанием причины, по которой вантуз не пригоден к дальнейшей эксплуатации.

17.3 Учет предъявленных рекламаций в соответствии с таблицей 3.

Таблица 3

Дата рекламации	Краткое содержание рекламации	Меры, принятые по рекламации

уплотнению и перекрывает пазы в крышке, и поплавком, который резиновой прокладкой плотно закрывает выпускное отверстие в сферической заслонке.

7 РАЗМЕЩЕНИЕ, МОНТАЖ И ПОДГОТОВКА К ИСПОЛЬЗОВАНИЮ

7.1 Перед монтажом необходимо выполнить следующие требования:

- проверить комплектность поставки;
- применять вантуз при отсутствии эксплуатационной документации не допускается;
- произвести внешний осмотр, убедиться в целостности корпусных деталей;
- проверить внутренние полости на предмет попадания посторонних предметов;

7.2 Вантуз на трубопроводе устанавливается вертикально в наивысших точках (перелома профиля) водопроводной сети на приварных патрубках.

7.3 Для обеспечения наиболее полного удаления воздуха из прямолинейных участков горизонтального водопровода вантуз необходимо устанавливать на патрубках-воздухосборниках.

7.4 При монтаже необходимо соблюдать следующие условия:

- перед установкой трубопровод тщательно промыть, чтобы удалить из него загрязнения и посторонние тела;
- закрепить вантуз за корпус стропальными приспособлениями, исключая срыв или кантование при подъеме или опускании;
- стропальные приспособления не снимать и не ослаблять до закрепления вантуза в трубопроводе;
- обратить внимание на правильную установку межфланцевой прокладки;
- установить вантуз без натягов и перекосов, болтовые отверстия должны точно совпадать с отверстиями на фланце вантуза;

7.5 Присоединение вантуза, к трубопроводу должно быть герметичным и выдерживать давление 1,0 МПа (10 кгс/см²).

7.6 При установке (снятии) вантуза на трубопровод в настоящем паспорте должна быть сделана соответствующая запись в таблице 4 разделе 18.

6.4 По мере удаления скопившегося воздуха уровень воды поднимается вместе со сферической заглушкой, которая плотно прилегает к резиновому

8 ИСПОЛЬЗОВАНИЕ ПО НАЗНАЧЕНИЮ

8.1 При эксплуатации необходимо соблюдать следующие основные условия, обеспечивающие нормальную работу:

- монтаж вантуза выполнить в соответствии с разделом 6 паспорта;
- использовать вантуз на рабочие параметры, превышающие указанные в разделе 3, не допускается;
- пробное давление $P_{пр}$ при опрессовке трубопровода не должно превышать 1,5 МПа (15 кгс/см²).

9 ТЕХНИЧЕСКОЕ ОБСЛУЖИВАНИЕ

9.1 При обслуживании вантузов во время эксплуатации необходимо соблюдать следующие условия:

- производить техническое обслуживание при наличии давления среды в трубопроводе не допускается;
- производить периодические осмотры и техническое освидетельствование в сроки, установленные правилами и нормами организации, эксплуатирующей трубопровод;
- при осмотре проверить общее состояние вантуза, состояние крепежных соединений, герметичность уплотнения и прокладок фланцевых;
- производить обслуживание вантузов, установленных в подземных сооружениях, в которых возможно скопление вредных для дыхания или взрывоопасных газов, согласно правилам технической эксплуатации и техники безопасности организации, эксплуатирующей магистраль;
- при появлении течи подтянуть соединения, если течь не прекращается заменить прокладки.

10 ТЕКУЩИЙ РЕМОНТ

10.1 О всех ремонтах должна быть сделана отметка в таблице 2 раздела 15 паспорта с указанием даты, причины выхода из строя и характера произведенного ремонта.

10.2 После ремонта вантузы подвергаются гидравлическим испытаниям в соответствии с техническими условиями.

10.3 Неисправности и методы их устранения приведены в таблице 1.

Таблица 1

Наименование неисправности	Вероятная причина	Методы устранения
Не выходит воздух	Засорение отверстия во втулке.	Прочистить отверстие.
Просачивание воды через фланцевое соединение	Неполное прилегание фланца из-за перекоса оси, недостаточная и неравномерная затяжка болтов.	Заменить прокладку или затянуть болты.
Просачивание воды через выпускное отверстие	Износ резиновой прокладки	Заменить прокладку

-6-

11 МЕРЫ БЕЗОПАСНОСТИ

11.1 Безопасность эксплуатации вантузов обеспечивается выполнением требований разделов 7, 8, 9 настоящего паспорта.

11.2 Безопасность конструкции вантузов по ГОСТ Р 53672

11.3 Персонал, обслуживающий вантузы, должен пройти инструктаж по технике безопасности, быть ознакомлен с руководством по эксплуатации и обслуживанию на объекте, иметь индивидуальные средства защиты.

11.4 При монтаже, эксплуатации и демонтаже необходимо соблюдать правила техники безопасности, установленные на объекте.

12 ХРАНЕНИЕ И ТРАНСПОРТИРОВАНИЕ

12.1 Условия транспортирования и хранения вантузов 5 (ОЖЧ) по ГОСТ 15150.

12.2 Вантузы транспортируются всеми видами транспорта в соответствии с правилами перевозки грузов, действующих на данном виде транспорта.

12.3 При транспортировании вантузы должны находиться в вертикальном положении, присоединительным фланцем вниз, при этом установка на транспортные средства должна исключать возможность перемещения и падения. Бросать вантузы не допускается.

12.4 При транспортировании к месту монтажа должна исключаться возможность загрязнения и попадания посторонних предметов во внутреннюю полость.

13 СВИДЕТЕЛЬСТВО О ПРИЕМКЕ

13.1 Вантуз ВК-_____ заводской номер _____ изготовлен в соответствии с ТУ 3700-038-09864185-2014, испытан гидравлическим давлением 1,5 МПа (15кг/см²) и признан годным для эксплуатации.

Штамп ОТК _____

подпись

дата

14 СВИДЕТЕЛЬСТВО ОБ УПАКОВЫВАНИИ

14.1 Вантуз ВК-_____ заводской номер _____ упакован согласно требованиям технических условий.

Упаковку произвел _____

подпись

дата

