

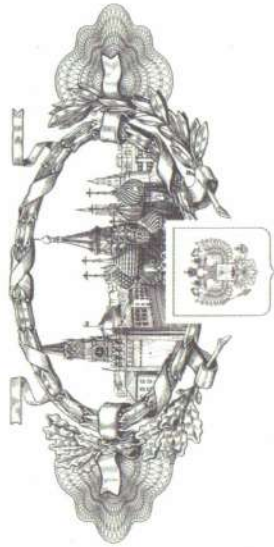


БАМЗ
БАРНАУЛЬСКИЙ
ЛИТЕЙНО-МЕХАНИЧЕСКИЙ
ЗАВОД



ТЕХНИЧЕСКИЙ ПАСПОРТ
обратный клапан межфланцевый

РОССИЙСКАЯ ФЕДЕРАЦИЯ



ПАТЕНТ

НА ПОЛЕЗНУЮ МОДЕЛЬ

№ 124347

ОБРАТНЫЙ КЛАПАН

Патентообладатель(и): **ООО "Барнаульский Литейно-Механический Завод" (ООО "БЛМЗ") (RU)**

Автор(ы): **Банников Михаил Ильич (RU)**

Заявка № 2012108494

Приоритет полезной модели **05 марта 2012 г.**

Зарегистрировано в Государственном реестре полезных моделей Российской Федерации **20 января 2013 г.**

Срок действия патента истекает **05 марта 2022 г.**



Руководитель Федеральной службы
по интеллектуальной собственности

В.П. Симонов
Б.П. Симонов

тел./факс:
+7 (3852) 39-87-94,
+7 (3852) 54-58-28,
+7 (3852) 54-58-21.

РФ, 656922, Алтайский край,
г.Барнаул, ул.Звёздная,6
эл. почта: info@agma22.ru
сайт: www.agma22.ru



ЕВРАЗИЙСКИЙ ЭКОНОМИЧЕСКИЙ СОЮЗ ДЕКЛАРАЦИЯ О СООТВЕТСТВИИ

Заявитель, Общество с ограниченной ответственностью "Барнаульский литейно-механический завод"

Место нахождения и адрес места осуществления деятельности: Россия, Алтайский край, 656922, город Барнаул, улица Звёздная, дом 6, основной государственный регистрационный номер: 1102223002078, телефон: (3852) 39-87-94, адрес электронной почты: info@arma22.ru

в лице директора Юрина Николая Николаевича

заявляет, что Арматура промышленная трубопроводная: клапаны межфланцевые обратные пружинные, модель: «БЛМЗ» ДУ40- Ду200

изготовитель Общество с ограниченной ответственностью "Барнаульский литейно-механический завод", место нахождения и адрес места осуществления деятельности по изготовлению продукции: Россия, Алтайский край, 656922, город Барнаул, улица Звёздная, дом 6

Продукция изготовлена в соответствии с ТУ 3722-001-653758-2012 "арматура промышленная трубопроводная"

Код ТН ВЭД ЕАЭС 8481. Серийный выпуск

соответствует требованиям

ТР ТС 010/2011 "О безопасности машин и оборудования"

Декларация о соответствии принята на основании

Протокола испытаний № FUKHV от 17.10.2017 года, выданного Испытательной лабораторией Общества с ограниченной ответственностью «ИЛ ИМ. ЗЕЛИНСКОГО», аттестат аккредитации SG.RU.21AG15

Схема декларирования 1д

Дополнительная информация

Условия хранения продукции в соответствии с ГОСТ 15150-69 "Машины, приборы и другие технические изделия. Исполнения для различных климатических районов. Категории, условия эксплуатации, хранения и транспортирования в части воздействия климатических факторов внешней среды". Срок хранения (службы, годности) указан в прилагаемой к продукции товаросопроводительной и/или эксплуатационной документации. Требования ТР ТС 010/2011 "О безопасности машин и оборудования" соблюдаются в результате применения на добровольной основе ГОСТ 12.2.003-91 "Система стандартов безопасности труда. Оборудование производственное. Общие требования безопасности"

Декларация о соответствии действительна с даты регистрации по 16.10.2022 включительно



Юрин Николай Николаевич

(Ф.И.О. заявителя)

Регистрационный номер декларации о соответствии: ЕАЭС N RU Д-РУ.ЦС01.В.11172

Дата регистрации декларации о соответствии: 17.10.2017

КОПИЯ ВЕРНА

Директор

Юрин Н.Н.





СЕРТИФИКАТ СООТВЕТСТВИЯ

№ ESTD1.B002.A0118

Срок действия с 27.09.2017 по 26.09.2020

№ 0000458

ОРГАН ПО СЕРТИФИКАЦИИ рег. № ESTD.B.002/ООО «Идеал Тест».
Юридический адрес: 127238, город Москва, Локомотивный проезд, дом № 21, корпус 5, помещение I, комната 32. Телефон: +74997555341, факс: +74997555341

ПРОДУКЦИЯ Оборудование для эксплуатации тепловых пунктов: элеваторы водоструйные, грязевики вертикальные, грязевики горизонтальные, грязевики абонентские, узлы тепловые элеваторные. Серийный выпуск

код ОКПД-2 (ОКП):

28.22.17.120

СООТВЕТСТВУЕТ ТРЕБОВАНИЯМ НОРМАТИВНЫХ ДОКУМЕНТОВ

ТУ 28.99.39 – 001 – 65375857 – 2017 «ОБОРУДОВАНИЕ ДЛЯ ТЕПЛОВЫХ ПУНКТОВ ЭЛЕВАТОРЫ ВОДОСТРУЙНЫЕ ГРЯЗЕВИКИ. Технические условия» Типовая серия 5.903-13 вып.5

код ТН ВЭД:

7307910000,
730799

ИЗГОТОВИТЕЛЬ ООО «Барнаульский литейно-механический завод» Адрес: 656922, Алтайский край, город Барнаул, ул. Звёздная,6

СЕРТИФИКАТ ВЫДАН ООО «Барнаульский литейно-механический завод» Адрес: 656922, Алтайский край, город Барнаул, ул. Звёздная,6

НА ОСНОВАНИИ Протокола испытаний № 1246/01/09-2017, 1247/01/09-2017 от 13.09.2017 года, ИЛ «ИПО» аттестат № ESTD.L.004, адрес: Россия, Московская обл., г. Видное, Каширское шоссе, владение 9, строение 2.

ДОПОЛНИТЕЛЬНАЯ ИНФОРМАЦИЯ



Руководитель органа по сертификации

Эксперт (аудитор)

Сертификат не применяется при обязательной сертификации

[Handwritten signature]
подпись

Черепанова А.А.
интерфакс, факс/тел

[Handwritten signature]
подпись

Щетинин К.Н.
интерфакс, факс/тел

КОПИЯ БЕРНА

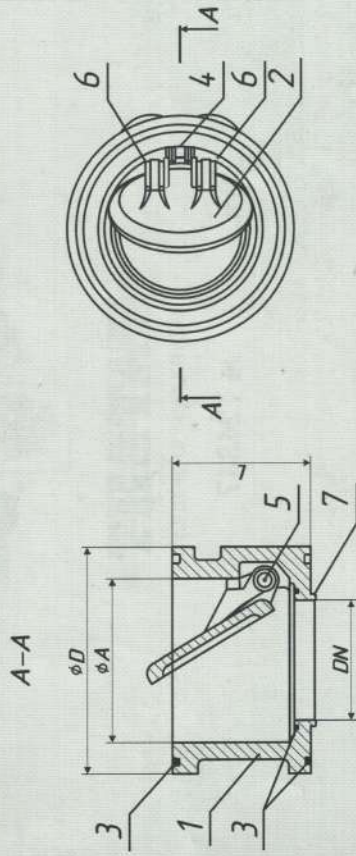
Директор

Юрин Н.Н.



IV. Размеры и масса.

Ду	A	L	D	DN	Масса
50	70 мм	60 мм	98 мм	52 мм	1,40 кг
80	92 мм	70 мм	128 мм	72 мм	2,70 кг
100	117 мм	80 мм	159 мм	88 мм	4,30 кг
150	170 мм	100 мм	208 мм	131 мм	8,30 кг
200	230 мм	125 мм	270 мм	190 мм	16,80 кг



V. Данные об испытании.

Каждый клапан подвергнут гидравлическому испытанию на прочность сварных соединений при давлении 18 кгс/см²

Испытание произвел *[Signature]* «2» 02 2020 г. (штамп ОТК.)



VI. Нормы и стандарты.

Технические условия: ТУ 3722-001-65375857-2012
 Строительная длина: ГОСТ 3326-86
 Присоединительные размеры: ГОСТ 12815-80
 Декларация ЕАЭС № RU Д-РУ.ЦС01.В.11172
 Патент на полезную модель №124347

VII. Гарантии поставщика.

Изготовитель гарантирует исправную работу клапанов в течение 12 месяцев с начала эксплуатации, но не более 18 месяцев со дня отгрузки клапанов в адрес заказчика.



I. Назначение.

Обратный клапан - вид защитной трубопроводной арматуры, предназначенный для недопущения изменения направления потока среды в технологической системе.

Обратные клапаны пропускают среду в одном направлении и предотвращают ее движение в противоположном, действуя при этом автоматически и являясь арматурой прямого действия.

II. Технические описания и рабочие условия.

- Рабочая среда: вода, пар, неагрессивные среды
- Присоединение к трубопроводу: межфланцевое (стяжка между фланцами трубопровода)
- Температура рабочей среды: от -20°C до +190°C
- Давление условное PN, МПа (кгс/см²): 1,6 (16)
- Класс герметичности "А" по ГОСТ 9544-93
- Минимальное давление для открытия: 0,03 Мпа
- Рабочее положение в трубопроводе: горизонтальное, вертикальное
- Типоразмеры Ду (мм): 40-200

III. Материалы исполнения.

№ п/п	Описание	Материал
1	Корпус	серый чугун по ГОСТ 1412-85
2	Затвор/Створка	ковкий чугун по ГОСТ 1215-79
3	Уплотнительное кольцо	Термостойкая резина (-20°...+200°С) группы 6 по ГОСТ 18829-73
4	Пружина кручения	оцинк. сталь 65Г
5	Ось	нерж. сталь 12Х18Н10Т
6	Прокладка	Фторопласт
7	Соединительный выступ	См. Корпус