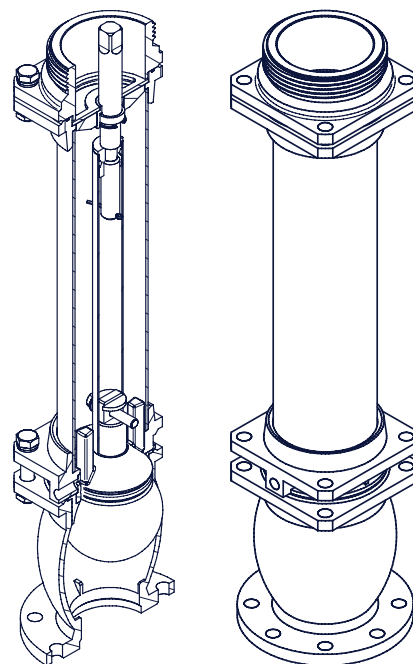


Подземный пожарный гидрант НЕВА® предназначены для подачи воды из водопроводной сети для нужд пожаротушения. Пожарные гидранты НЕВА® подходят для установки в колодец или для монтажа в грунт без сооружения камеры.

Пожарный гидрант НЕВА® включает в себя систему двойного запирания. Она облегчает монтаж позволяет осуществлять ремонт и замену деталей под давлением сети и без демонтажа самого гидранта.



ПОЧЕМУ МЫ?



Легко подобрать гидрант под нужную высоту колодца. Изготавливаем пожарные гидранты от 1 метра до 3 метров с шагом 0,25 м



Полный цикл производства в России позволяет не зависеть от курса валют и актуален в вопросе импортозамещения



Удобство ремонта и монтажа гидранта обеспечивает система двойного запирания и соответствие современным нормам и требованиям

Тип присоединения: фланцевый.
Размер нижнего просветительного фланца и отверстия по ГОСТ 5525-88

Область применения:

- Вода хозяйственно-питьевого качества
- Нейтральные жидкости (без содержания нефтепродуктов, хим. и абразив. агрессивных веществ)

Рабочее давление: 1,0 Мпа

Рабочая температура: от +5°C до +70°C

Вариант установки:

- Бесколодезная
- В колодец

Сертификаты: Сертификат соответствия ЕАЭС N RU Д-РУ.РА03.В.24005/22

Гидравлические испытания по ГОСТ Р 53961-2010:

- Корпус: 1,5 Мпа

Стандартное покрытие:

- 1 этап - полиэфирное порошковое покрытие на основе полиэфирной смолы
- 2 этап - порошковой краской на основе эпоксидной смолы

Ключевые преимущества:

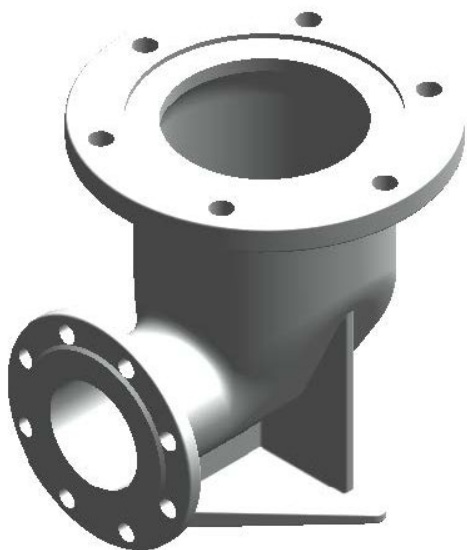
- Устанавливается на отечественную подставку без использования переходников
- Обратный клапан предотвращает попадание грунтовых вод в ствол гидранта.

КОНТАКТЫ

DN 100	Гидрант подземный с двойным запираением НЕВА® DN100 L=750	92 000,00
	Гидрант подземный с двойным запираением НЕВА® DN100 L=1000	93 150,00
	Гидрант подземный с двойным запираением НЕВА® DN100 L=1250	95 944,50
	Гидрант подземный с двойным запираением НЕВА® DN100 L=1500	98 822,84
	Гидрант подземный с двойным запираением НЕВА® DN100 L=1750	101 787,52
	Гидрант подземный с двойным запираением НЕВА® DN100 L=2000	104 841,15
	Гидрант подземный с двойным запираением НЕВА® DN100 L=2250	107 986,38
	Гидрант подземный с двойным запираением НЕВА® DN100 L=2500	111 225,97
	Гидрант подземный с двойным запираением НЕВА® DN100 L=2750	114 562,75
Гидрант подземный с двойным запираением НЕВА® DN100 L=3000	117 999,63	

DN 125	Гидрант подземный с двойным запираением НЕВА® DN125 L=750	92 000,00
	Гидрант подземный с двойным запираением НЕВА® DN125 L=1000	93 150,00
	Гидрант подземный с двойным запираением НЕВА® DN125 L=1250	95 944,50
	Гидрант подземный с двойным запираением НЕВА® DN125 L=1500	98 822,84
	Гидрант подземный с двойным запираением НЕВА® DN125 L=1750	101 787,52
	Гидрант подземный с двойным запираением НЕВА® DN125 L=2000	104 841,15
	Гидрант подземный с двойным запираением НЕВА® DN125 L=2250	107 986,38
	Гидрант подземный с двойным запираением НЕВА® DN125 L=2500	111 225,97
	Гидрант подземный с двойным запираением НЕВА® DN125 L=2750	114 562,75
Гидрант подземный с двойным запираением НЕВА® DN125 L=3000	117 999,63	

КОНТАКТЫ



DN100
DN125

Фланцевые односторонние пожарные подставки под гидранты ППФО

16 756,65

КОНТАКТЫ

+7 (812) 458-44-06

info@гидрант-нева.рф

гидрант-нева.рф

Санкт-Петербург,
Грузовой пр. 17